

NEW

# 耐水性・食品機械向け グリース封入ベアリング



水に流れにくい耐水性のグリースを封入することにより、  
水環境でベアリングを長寿命にします。

- 軸受選定
- 製品シリーズ
  - SUS 440C
  - SUS 304
  - SUS 630
  - 高珪素
  - 純チタン
  - セラミック
  - 耐熱
  - グリースレス
  - 低トルク
  - 固形グリース
  - 耐水食品グリース
  - クリーングリース
  - 真空グリース
  - ス
  - 止めねじ
  - 調心
  - フランジユニット
  - ガイドホイール
  - 球状外形
  - 6800
  - 6900
  - SS520
  - 52
  - 5
  - カ
  - 新調



## ■特長

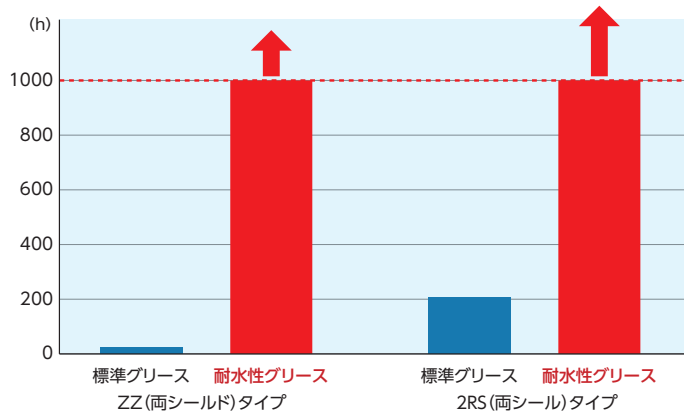
1. 水に流れにくいグリースを使用しています。
2. NSF H1 認証の食品機械向けグリースを封入しております。
3. HACCP対策に有効です。

## ■製品仕様

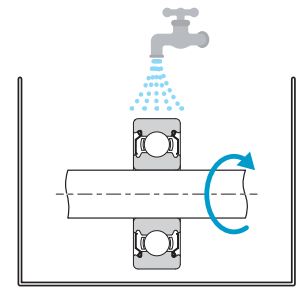
標準仕様	
内輪・外輪	SUS440C
ボール	SUS440C
保持器	SUS304
シールド	SUS304
シール	ニトリルゴム
潤滑	耐水性・食品機械向けグリース

## ■性能

水環境での耐久性



※試験は1000時間で異常なく終了しています。  
 消毒液、洗浄液など水以外のご使用の場合はご相談ください。  
 上記性能値は弊社試験結果であり、保証値ではありません。



◎試験条件  
 軸 受：SS 6004  
 温 度：25℃  
 ラジアル荷重：1000N  
 回 転 速 度：500min<sup>-1</sup>  
 液 体：水道水

## ■用途

- ・食品装置
- ・洗浄装置
- ・水環境搬送装置
- ・その他蒸気や水分が掛かる装置

製品シリーズ

SUS 440C

SUS 304

SUS 630

高珪素

純チタン

セラミック

耐熱

グリースレス

低トルク

固形グリース

耐水食品グリース

クリーングリース

真空環境グリース

導電性グリース

止めねじ

調心

フランジユニット

ガイドホイール

球状外形

6800  
6900

SS5200  
5200

5800

カスタマイズ対応

使用事例  
改善事例

損傷と  
対策

技術解説

付表

新規選定  
調査依頼  
シート

SUS  
440CSUS  
304SUS  
630

高珪素

純  
チタンセラ  
ミック

耐熱

## ■呼び番号の構成

SS 6200 2RS FE

1

2

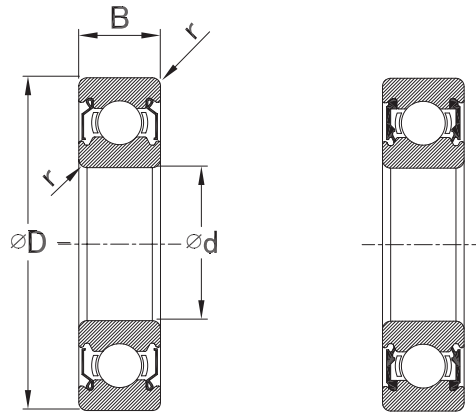
3

4

- 1 SS : 材料 SUS440C  
 2 基本番号  
 3 ZZ : 両側鋼板シールド  
 2RS : 両側接触ゴムシール  
 4 FE : 耐水性・食品機械向けグリース

## ■寸法表

呼び番号	d mm	D mm	B mm	r最小 mm	基本定格荷重		質量 g
					Cr N	Cor N	
SS 6800 FE	10	19	5	0.3	2120	985	5
SS 6900 FE	10	22	6	0.3	2700	1270	9
SS 6000 FE	10	26	8	0.3	4600	1970	18
SS 6200 FE	10	30	9	0.6	5100	2390	31
SS 6300 FE	10	35	11	0.6	8100	3450	52
SS 6801 FE	12	21	5	0.3	1920	1040	6
SS 6901 FE	12	24	6	0.3	2890	1460	10
SS 6001 FE	12	28	8	0.3	5100	2390	20
SS 6201 FE	12	32	10	0.6	6800	3050	36
SS 6301 FE	12	37	12	1.0	9700	4200	59
SS 6802 FE	15	24	5	0.3	2080	1260	7
SS 6902 FE	15	28	7	0.3	4300	2250	16
SS 6002 FE	15	32	9	0.3	5600	2840	30
SS 6202 FE	15	35	11	0.6	7650	3750	45
SS 6302 FE	15	42	13	1.0	11400	5450	81
SS 6803 FE	17	26	5	0.3	2630	1570	7
SS 6903 FE	17	30	7	0.3	4600	2550	17
SS 6003 FE	17	35	10	0.3	6000	3250	39
SS 6203 FE	17	40	12	0.6	9600	4800	63
SS 6303 FE	17	47	14	1.0	13600	6600	110
SS 6804 FE	20	32	7	0.3	4000	2460	17
SS 6904 FE	20	37	9	0.3	6400	3700	36
SS 6004 FE	20	42	12	0.6	9400	5050	65
SS 6204 FE	20	47	14	1.0	12800	6650	101
SS 6304 FE	20	52	15	1.1	15900	7850	142
SS 6805 FE	25	37	7	0.3	4300	2940	21
SS 6905 FE	25	42	9	0.3	7000	4550	42
SS 6005 FE	25	47	12	0.6	10100	5850	77
SS 6205 FE	25	52	15	1.0	14000	7900	127
SS 6305 FE	25	62	17	1.1	20600	11200	225
SS 6806 FE	30	42	7	0.3	4550	3400	24
SS 6906 FE	30	47	9	0.3	7250	5000	49
SS 6006 FE	30	55	13	1.0	13200	8300	114
SS 6206 FE	30	62	16	1.0	19500	11300	192
SS 6306 FE	30	72	19	1.1	26700	15000	342
SS 6807 FE	35	47	7	0.3	4750	3800	27
SS 6907 FE	35	55	10	0.6	10400	7200	74
SS 6007 FE	35	62	14	1.0	16000	10300	148
SS 6207 FE	35	72	17	1.1	25700	15400	276
SS 6307 FE	35	80	21	1.5	33300	19100	446



両シールド  
ZZ

両シールド  
2RS

呼び番号	d mm	D mm	B mm	r最小 mm	基本定格荷重		質量 g
					Cr N	Cor N	
SS 6808 FE	40	52	7	0.3	4950	4200	30
SS 6908 FE	40	62	12	0.6	13700	9900	109
SS 6008 FE	40	68	15	1.0	16800	11600	186
SS 6208 FE	40	80	18	1.1	29100	17900	364
SS 6308 FE	40	90	23	1.5	40700	24000	616
SS 6909 FE	45	68	12	0.6	14100	10900	128
SS 6009 FE	45	75	16	1.0	21000	15100	237
SS 6209 FE	45	85	19	1.1	32700	20500	401
SS 6309 FE	45	100	25	1.5	53000	32000	811
SS 6910 FE	50	72	12	0.6	14500	11700	130
SS 6010 FE	50	80	16	1.0	21800	16600	254
SS 6210 FE	50	90	20	1.1	35100	23200	452
SS 6310 FE	50	110	27	2.0	62000	38200	1044
SS 6911 FE	55	80	13	1.0	16600	14100	184
SS 6011 FE	55	90	18	1.1	28300	21300	376
SS 6211 FE	55	100	21	1.5	43400	29400	584
SS 6311 FE	55	120	29	2.0	71600	44800	1336
SS 6912 FE	60	85	13	1.0	20200	17300	192
SS 6012 FE	60	95	18	1.1	29400	23200	405
SS 6212 FE	60	110	22	1.5	52400	36100	764
SS 6312 FE	60	130	31	2.1	81800	52000	1676
SS 6913 FE	65	90	13	1.0	17400	16000	209
SS 6013 FE	65	100	18	1.1	30500	25200	428
SS 6213 FE	65	120	23	1.5	57200	40000	975
SS 6914 FE	70	100	16	1.0	23700	21100	334
SS 6014 FE	70	110	20	1.1	38000	30900	596
SS 6214 FE	70	125	24	1.5	62200	44000	1049
SS 6915 FE	75	105	16	1.0	24300	22600	351
SS 6015 FE	75	115	20	1.1	39500	33500	622
SS 6916 FE	80	110	16	1.0	25000	23900	369
SS 6016 FE	80	125	22	1.1	47700	39700	833

製品  
シリーズ

SUS  
440C

SUS  
304

SUS  
630

高珪素

純  
チタン

セラ  
ミック

耐熱

グリース  
レス

低トルク

固形  
グリース

耐水食品  
グリース

クリーン  
グリース

真空環境  
グリース

導電性  
グリース

止めねじ

調心

フランジ  
ユニット

ガイド  
ホイール

球状外形

6800  
6900

SS5200  
5200

5800

カスタマイズ  
対応

使用事例  
改善事例

損傷と  
対策

技術解説

付表

新規選定  
調査依頼  
シート