

NEW

# 導電性 グリース封入ベアリング



導電性のグリースを使用することで、  
フィルム搬送などの帯電防止に役立ちます。

- 軸受選定
- 製品シリーズ
  - SUS 440C
  - SUS 304
  - SUS 630
- 高珪素
- 純チタン
- セラミック
- 耐熱
- グリースレス
- 低トルク
- 固形グリース
- 耐水食品グリース
- クリーングリース
- 真空環境グリース
- 導電性グリース
- 止めねじ
- 調心
- フランジユニット
- ガイドホイール
- 球状
- SS
- カ
- 使用
- 改善
- 操
- 技術解説
- 付表
- 新規選定調査依頼シート

## ■特長

1. 導電性グリースを封入しております。
2. 電食の発生を防止します。
3. アースとして活用が可能です。

## ■製品仕様

標準仕様	
内輪・外輪	SUS440C
ボール	SUS440C
保持器	SUS304
シールド	SUS304
シール	ニトリルゴム
潤滑	導電性グリース

## ■性能

### 抵抗値の測定結果

測定軸受	抵抗値(Ω)
標準グリースベアリング	407~5000
導電性グリース封入ベアリング	12~37

#### ◎測定条件

- 軸 受：SS 6004 ZZ
- ラジアル荷重：9.8N
- 回転速度：10min<sup>-1</sup>
- 回転輪：内輪

※上記性能値は弊社測定結果であり、保証値ではありません。

## ■用途

- ・フィルム製造装置
- ・複写機
- ・アースを取りたい箇所
- ・その他帯電を嫌う箇所

製品シリーズ

SUS  
440CSUS  
304SUS  
630

高珪素

純  
チタンセラ  
ミック

耐熱

グリース  
レス

低トルク

固形  
グリース耐水食品  
グリースクリーン  
グリース真空環境  
グリース導電性  
グリース

止めねじ

調心

フランジ  
ユニットガイド  
ホイール

球状外形

6800  
6900SS5200  
5200

5800

カスタマイズ  
対応使用事例  
改善事例損傷と  
対策

技術解説

付表

新規選定  
調査依頼  
シート

SUS  
440CSUS  
304SUS  
630

高珪素

純  
チタンセラ  
ミック

耐熱

## 呼び番号の構成

SS 6000 ZZ HH

1

2

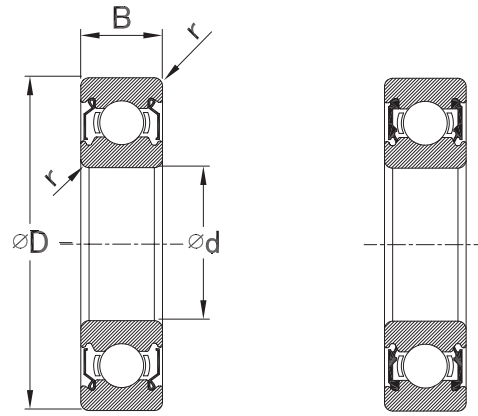
3

4

- 1 SS : 材料 SUS440C  
 2 基本番号  
 3 ZZ : 両側鋼板シールド  
 2RS : 両側接触ゴムシール  
 4 HH : 導電性グリース

## 寸法表

呼び番号	d mm	D mm	B mm	r最小 mm	基本定格荷重		質量 g
					Cr N	Cor N	
SS 6800 HH	10	19	5	0.3	2120	985	5
SS 6900 HH	10	22	6	0.3	2700	1270	9
SS 6000 HH	10	26	8	0.3	4600	1970	18
SS 6200 HH	10	30	9	0.6	5100	2390	31
SS 6300 HH	10	35	11	0.6	8100	3450	52
SS 6801 HH	12	21	5	0.3	1920	1040	6
SS 6901 HH	12	24	6	0.3	2890	1460	10
SS 6001 HH	12	28	8	0.3	5100	2390	20
SS 6201 HH	12	32	10	0.6	6800	3050	36
SS 6301 HH	12	37	12	1.0	9700	4200	59
SS 6802 HH	15	24	5	0.3	2080	1260	7
SS 6902 HH	15	28	7	0.3	4300	2250	16
SS 6002 HH	15	32	9	0.3	5600	2840	30
SS 6202 HH	15	35	11	0.6	7650	3750	45
SS 6302 HH	15	42	13	1.0	11400	5450	81
SS 6803 HH	17	26	5	0.3	2630	1570	7
SS 6903 HH	17	30	7	0.3	4600	2550	17
SS 6003 HH	17	35	10	0.3	6000	3250	39
SS 6203 HH	17	40	12	0.6	9600	4800	63
SS 6303 HH	17	47	14	1.0	13600	6600	110
SS 6804 HH	20	32	7	0.3	4000	2460	17
SS 6904 HH	20	37	9	0.3	6400	3700	36
SS 6004 HH	20	42	12	0.6	9400	5050	65
SS 6204 HH	20	47	14	1.0	12800	6650	101
SS 6304 HH	20	52	15	1.1	15900	7850	142
SS 6805 HH	25	37	7	0.3	4300	2940	21
SS 6905 HH	25	42	9	0.3	7000	4550	42
SS 6005 HH	25	47	12	0.6	10100	5850	77
SS 6205 HH	25	52	15	1.0	14000	7900	127
SS 6305 HH	25	62	17	1.1	20600	11200	225
SS 6806 HH	30	42	7	0.3	4550	3400	24
SS 6906 HH	30	47	9	0.3	7250	5000	49
SS 6006 HH	30	55	13	1.0	13200	8300	114
SS 6206 HH	30	62	16	1.0	19500	11300	192
SS 6306 HH	30	72	19	1.1	26700	15000	342
SS 6807 HH	35	47	7	0.3	4750	3800	27
SS 6907 HH	35	55	10	0.6	10400	7200	74
SS 6007 HH	35	62	14	1.0	16000	10300	148
SS 6207 HH	35	72	17	1.1	25700	15400	276
SS 6307 HH	35	80	21	1.5	33300	19100	446

両シールド  
ZZ両シールド  
2RS

呼び番号	d mm	D mm	B mm	r最小 mm	基本定格荷重		質量 g
					Cr N	Cor N	
SS 6808 HH	40	52	7	0.3	4950	4200	30
SS 6908 HH	40	62	12	0.6	13700	9900	109
SS 6008 HH	40	68	15	1.0	16800	11600	186
SS 6208 HH	40	80	18	1.1	29100	17900	364
SS 6308 HH	40	90	23	1.5	40700	24000	616
SS 6909 HH	45	68	12	0.6	14100	10900	128
SS 6009 HH	45	75	16	1.0	21000	15100	237
SS 6209 HH	45	85	19	1.1	32700	20500	401
SS 6309 HH	45	100	25	1.5	53000	32000	811
SS 6910 HH	50	72	12	0.6	14500	11700	130
SS 6010 HH	50	80	16	1.0	21800	16600	254
SS 6210 HH	50	90	20	1.1	35100	23200	452
SS 6310 HH	50	110	27	2.0	62000	38200	1044
SS 6911 HH	55	80	13	1.0	16600	14100	184
SS 6011 HH	55	90	18	1.1	28300	21300	376
SS 6211 HH	55	100	21	1.5	43400	29400	584
SS 6311 HH	55	120	29	2.0	71600	44800	1336
SS 6912 HH	60	85	13	1.0	20200	17300	192
SS 6012 HH	60	95	18	1.1	29400	23200	405
SS 6212 HH	60	110	22	1.5	52400	36100	764
SS 6312 HH	60	130	31	2.1	81800	52000	1676
SS 6913 HH	65	90	13	1.0	17400	16000	209
SS 6013 HH	65	100	18	1.1	30500	25200	428
SS 6213 HH	65	120	23	1.5	57200	40000	975
SS 6914 HH	70	100	16	1.0	23700	21100	334
SS 6014 HH	70	110	20	1.1	38000	30900	596
SS 6214 HH	70	125	24	1.5	62200	44000	1049
SS 6915 HH	75	105	16	1.0	24300	22600	351
SS 6015 HH	75	115	20	1.1	39500	33500	622
SS 6916 HH	80	110	16	1.0	25000	23900	369
SS 6016 HH	80	125	22	1.1	47700	39700	833

製品  
シリーズSUS  
440CSUS  
304SUS  
630

高珪素

純  
チタンセラ  
ミック

耐熱

グリース  
レス

低トルク

固形  
グリース耐水食品  
グリースクリーン  
グリース真空環境  
グリース導電性  
グリース

止めねじ

調心

フランジ  
ユニットガイド  
ホイール

球状外形

6800  
6900SS5200  
5200

5800

カスタマイズ  
対応使用事例  
改善事例損傷と  
対策

技術解説

付表

新規選定  
調査依頼  
シート