

NEW

5800シリーズ 複列アンギュラベアリング (SUJ2)



一般

軸受選定

製品
シリーズ

SUS
440C

SUS
304

SUS
630

純
チタン

セラ
ミック

耐熱

グリース
レス

止めねじ

調心

フランジ
ユニット

ガイド
ホイール

6800
6900

SS5200
5200

5800

カスタマイズ
対応

使用事例
改善事例

損傷と
対策

技術解説

付表

新規選定
調査依頼
シート

薄肉構造により、
装置のコンパクト化、軽量化を可能にし、
低トルクで円滑な回転が得られます。
両方向のアキシアル荷重に対する
負荷能力があります。

■製品仕様

標準仕様	
内輪・外輪	SUJ2
ボール*1	SUJ2
保持器	ポリアミド樹脂
シールド	SECC
シール*2	ニトリルゴム
潤滑*3	リチウム系グリース
精度	JISO級

標準仕様以外に下記の特種仕様にも対応しております。

- *1 窒化珪素セラミックボール (Si₃N₄)
- *2 フッ素ゴムシール
- *3 食品機械用グリース、その他特殊グリース

■呼び番号の構成

5806 ZZ

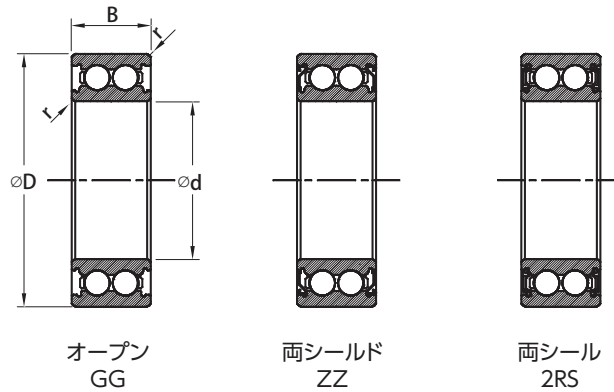
1

2

1 基本番号

- 2 GG* : シール溝付きオープン
 ZZ : 両側鋼板シールド
 2RS : 両側接触ゴムシール

*SUJ2のオープンタイプは「GG」の記号が付きます。



■寸法表

呼び番号	d mm	D mm	B mm	r最小 mm	基本定格荷重		許容回転速度(min ⁻¹)		
					C _r N	C _{or} N	グリース潤滑		油潤滑 オープン
							オープン・ZZ	2RS	
5806	30	42	10	0.3	5950	5650	8300	8300	13000
5807	35	47	10	0.3	6350	6500	7300	7300	11000
5808	40	52	10	0.3	6700	7300	6500	6500	9800
5809	45	58	10	0.3	6850	7800	5800	5800	8700
5810	50	65	12	0.3	9750	10900	5200	5200	7800

軸受選定

製品
シリーズSUS
440CSUS
304SUS
630純
チタンセラ
ミック

耐熱

グリーフ
レス

止めねじ

調心

フランジ
ユニットガイド
ホイール6800
6900SS5200
5200

5800

カスタマイズ
対応使用事例
改善事例損傷と
対策

技術解説

付表

新規選定
調査依頼
シート