

# 6800・6900シリーズ 薄肉形ベアリング (SUJ2)



高速回転 搬送 一般



薄肉形ベアリングは  
ベアリング取付けスペースを  
節約できるため、  
装置のコンパクト設計、  
軽量化を可能にします。

軸受選定

製品  
シリーズ

SUS  
440C

SUS  
304

SUS  
630

純  
チタン

セラ  
ミック

耐熱

グリース  
レス

止めねじ

調心

フランジ  
ユニット

ガイド  
ホイール

6800  
6900

SS5200  
5200

5800

カスタマイズ  
対応

使用事例  
改善事例

損傷と  
対策

技術解説

付表

新規選定  
調査依頼  
シート

## 製品仕様

標準仕様	
内輪・外輪	SUJ2
ボール*1	SUJ2
保持器	SPCC (一部SUS304)
シールド	SECC
シール*2	ニトリルゴム
止め輪	SWRH77A
潤滑*3	リチウム系グリース
精度	JISO級

標準仕様以外にも下記の特種仕様にも対応しております。

- \*1 窒化珪素セラミックボール(Si<sub>3</sub>N<sub>4</sub>)
- \*2 フッ素ゴムシール
- \*3 食品機械用グリース、その他特殊グリース

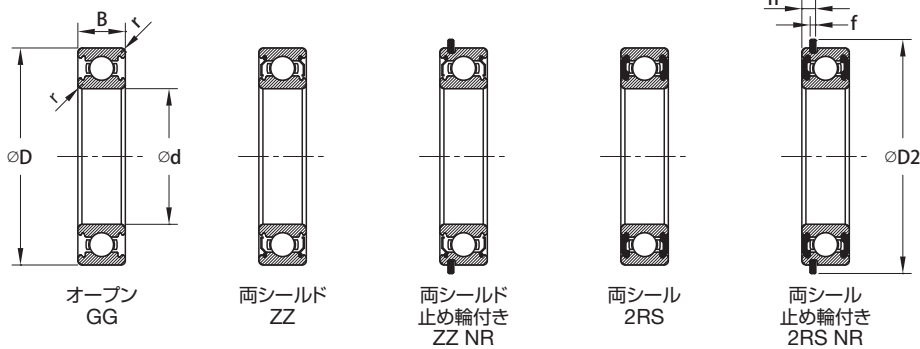
## 呼び番号の構成

6900 ZZ NR



- 1 基本番号
- 2 GG\* : シール溝付きオープン  
ZZ : 両側鋼板シールド  
2RS : 両側接触ゴムシール
- 3 無記号 : 止め輪なし  
NR : 止め輪あり

\*SUJ2のオープンタイプは「GG」の記号が付きます。



## 寸法表

呼び番号	d mm	D mm	B mm	r最小 mm	基本定格荷重			許容回転速度 (min <sup>-1</sup> )			止め輪寸法			質量 g
					C <sub>r</sub> N	C <sub>or</sub> N	係数 f <sub>0</sub>	許容回転速度 (min <sup>-1</sup> )		D2最大 mm	f最大 mm	h最大 mm		
								グリース潤滑	油潤滑					
6800	10	19	5	0.3	2120	985	14.2	34000	24000	41000	—	—	—	5
6900	10	22	6	0.3	2700	1270	14.0	31000	22000	38000	24.8	0.70	1.75	10
6801	12	21	5	0.3	1920	1040	15.3	30000	20000	36000	—	—	—	6
6901	12	24	6	0.3	2890	1460	14.5	28000	19000	33000	26.8	0.70	1.75	11
6802	15	24	5	0.3	2080	1260	15.8	26000	17000	31000	—	—	—	7
6902	15	28	7	0.3	4300	2250	14.3	23000	16000	28000	30.8	0.85	2.15	16
6803	17	26	5	0.3	2630	1570	15.6	23000	15000	28000	—	—	—	8
6903	17	30	7	0.3	4600	2550	14.7	21000	14000	26000	32.8	0.85	2.15	17
6804	20	32	7	0.3	4000	2460	15.5	20000	13000	24000	34.8	0.85	2.15	18
6904	20	37	9	0.3	6400	3700	14.8	18000	12000	21000	39.8	0.85	2.55	36
6805	25	37	7	0.3	4300	2940	16.0	16000	10000	20000	—	—	—	21
6905	25	42	9	0.3	7000	4550	15.4	15000	9700	18000	44.8	0.85	2.55	43
6806	30	42	7	0.3	4550	3400	16.4	14000	8800	17000	—	—	—	25
6906	30	47	9	0.3	7250	5000	15.8	13000	8500	16000	—	—	—	50
6807	35	47	7	0.3	4750	3800	16.4	12000	7600	15000	—	—	—	28
6907	35	55	10	0.6	10400	7200	15.6	11000	7200	13000	—	—	—	75
6808	40	52	7	0.3	4950	4200	16.2	11000	6700	13000	—	—	—	31
6908	40	62	12	0.6	13700	9950	15.6	9600	6400	12000	—	—	—	110
6809	45	58	7	0.3	5400	4900	16.1	9700	6000	12000	—	—	—	39
6810	50	65	7	0.3	6400	5850	16.1	8700	5300	10000	—	—	—	50