

SFシリーズ SUS440C フランジ形ベアリングユニット



耐食

高荷重
環境

搬送

軸受選定

製品
シリーズ

SUS
440C

SUS
304

SUS
630

純
チタン

セラ
ミック

耐熱

ブレード
レス

止めねじ

調心

フランジ
ユニット

ガイド
ホイール

6800
6900

SS5200
5200

5800

カスタマイズ
対応

使用事例
改善事例

損傷と
対策

技術解説

付表

新規選定
調査依頼
シート

ステンレス製単列深溝玉軸受と
ステンレス製ハウジングの
高精度なベアリングユニットです。
設備設計の簡素化と作業効率向上で
コストダウンに貢献します。

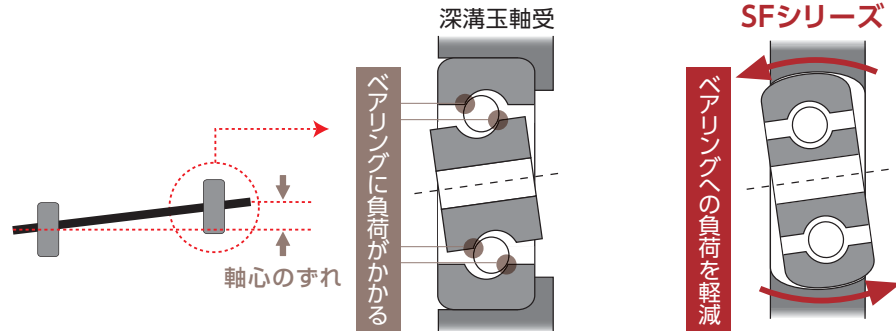
■特長

1. 耐食性

ベアリングとハウジングにSUS440Cステンレス鋼を用いているため、耐食性に優れクリーンな環境を維持します。

2. 調心機能(SSAタイプ SSXCAタイプ)

調心機能により、取付け時のアライメント調整が容易に行うことができ、軸心のずれや軸のたわみにより生じるベアリングへの負荷が軽減されます。



3. はめあい

ベアリングとハウジングのはめあいは、共にSUS440Cステンレス鋼を用いているため、温度環境下における、膨張量、収縮量に差が生じないことで適正なはめあいを維持することができます。

4. 取付け

精密な仕上がりにより正確な位置決めを要求する箇所に最適です。また、SSXCAタイプ SSXCタイプは、軸との締結は止めねじにより行うため、取付け作業が容易に行えます。

■用途

- ・ 食品機械
- ・ クリーンルーム設備
- ・ 薬品機械
- ・ 洗浄装置
- ・ 搬送コンベア

■使用上の注意

- ・ 調心機能付きタイプは、アキシャル方向への負荷により調心機能の妨げとなる場合がありますのでご注意ください。
- ・ 止めねじ及びハウジング取付けボルト推奨締付けトルクは、下記をご参照ください。推奨締付けトルク以上で締付けると、ベアリング破損の原因となりますのでご注意ください。またねじ緩み止め接着剤のご使用は、締付力の増加によりベアリング破損の原因となる場合がありますので、ご使用はお控えください。

止めねじ推奨締付けトルク

ねじの呼び	締付けトルクN・m
M3	0.7
M4	1.8
M5	3.0
M6	4.0

ハウジング取付けボルト推奨締付けトルク

ねじの呼び	締付けトルクN・m
M4	1.8
M5	3.0
M6	4.0
M8	8.5

軸受選定

製品シリーズ

SUS 440C

SUS 304

SUS 630

純チタン

セラミック

耐熱

グリーンレス

止めねじ

調心

フランジユニット

ガイドホイール

6800 6900

SS5200 5200

5800

カスタマイズ対応

使用事例改善事例

損傷と対策

技術解説

付表

新規選定調査依頼シート

呼び番号の構成

SS XCA 6000 ZZ SFA

1 2 3 4 5

- 1 SS : 材料 SUS440C
- 2 A : 調心機能付き
XCA : 調心機能、止めねじ付き
XC : 止めねじ付き
- 3 基本番号
- 4 無記号 : オープン
ZZ : 両側鋼板シールド
2RS : 両側接触ゴムシール
- 5 SF : 丸フランジ円筒内径
SFA : 丸フランジ球状内径

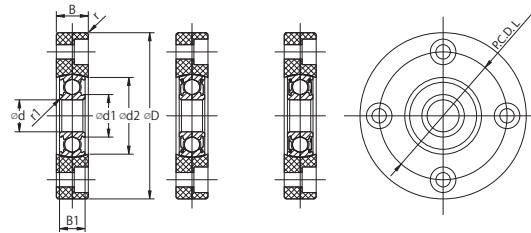
製品仕様

SSAタイプ
(調心機能付き)

標準仕様			
ベアリング	SSAタイプ (球状外径面)	内輪・外輪	SUS440C
		ボール*1	SUS440C
		保持器	SUS304
		シールド	SUS304
		シール*2	ニトリルゴム
ハウジング			SUS440C
潤滑*3			耐熱グリース

標準仕様以外に下記の特種仕様にも対応しております。

- *1 窒化珪素セラミックボール (Si₃N₄)
- *2 フッ素ゴムシール
- *3 フッ素系耐薬品・耐熱グリース、食品機械用グリース、その他特殊グリース



オープン 両シールド 両シール
ZZ 2RS

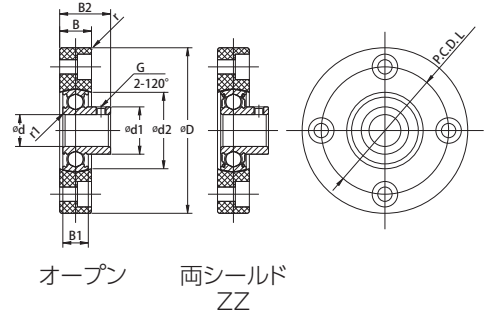
寸法表

呼び番号	d	B1	D	B	L	d1	d2	r最小	r1最小	取付けボルトの呼び	基本定格荷重	
											Cr	Cor
	mm	mm	mm	mm	mm	mm	mm	mm	mm	-	N	N
SS A6000 SFA	10	8	52	10	40	13.31	24.39	0.6	0.3	M4	4600	1970
SS A6200 SFA	10	9	55	10	43	16.01	28.61	0.6	0.6	M4	5100	2390
SS A6001 SFA	12	8	55	10	43	16.01	26.51	0.6	0.3	M4	5100	2390
SS A6201 SFA	12	10	58	12	45.5	16.75	30.05	0.6	0.6	M5	6800	3050
SS A6002 SFA	15	9	58	12	45.5	19.01	30.05	0.6	0.3	M5	5600	2840
SS A6202 SFA	15	11	68	12.5	52	20.25	33.06	0.6	0.6	M5	7650	3750
SS A6003 SFA	17	10	68	12.5	52	21.51	33.06	0.6	0.3	M5	6000	3250
SS A6203 SFA	17	12	72	14	57	22.25	37.93	1.0	0.6	M6	9600	4800
SS A6004 SFA	20	12	72	14	57	25.11	40.03	1.0	0.6	M6	9400	5050
SS A6204 SFA	20	14	80	15.5	64	26.99	44.80	1.1	1.0	M6	12800	6650
SS A6005 SFA	25	12	80	15.5	64	30.12	44.80	1.1	0.6	M6	10100	5850
SS A6205 SFA	25	15	95	17	76	32.84	49.69	1.1	1.0	M8	14000	7900
SS A6006 SFA	30	13	95	17	76	35.91	52.71	1.1	1.0	M8	13200	8300
SS A6206 SFA	30	16	105	18.5	86	38.54	59.67	1.1	1.0	M8	19500	11300

製品仕様

SSXCAタイプ
(調心機能、
止めねじ付き)

		標準仕様	
ベアリング	SSXCAタイプ (球状外径面 止めねじ付)	内輪・外輪	SUS440C
		ボール*1	SUS440C
		保持器	SUS304
		シールド	SUS304
		止めねじ	SUS304相当品
ハウジング		SUS440C	
潤滑*3		耐熱グリース	



オープン 両シールド ZZ

寸法表

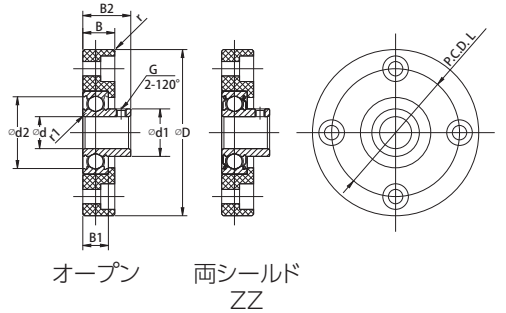
呼び番号	d		B1	B2	G	D	B	L	d1	d2	r最小	r1最小	取付けボルトの呼び	基本定格荷重	
	mm	公差												Cr	Cor
SS XCA6000 SFA	10	+0.015 0	8	16	M3	52	10	40	14.86	24.39	0.6	0.3	M4	4600	1970
SS XCA6200 SFA	10		9	17.5	M4	55	10	43	17.45	28.61	0.6	0.6	M4	5100	2390
SS XCA6001 SFA	12		8	16	M3	55	10	43	17.45	26.51	0.6	0.3	M4	5100	2390
SS XCA6201 SFA	12		10	20	M4	58	12	45.5	18.19	30.05	0.6	0.6	M5	6800	3050
SS XCA6002 SFA	15		9	18	M3	58	12	45.5	20.45	30.05	0.6	0.3	M5	5600	2840
SS XCA6202 SFA	15		11	20.75	M4	68	12.5	52	21.69	33.06	0.6	0.6	M5	7650	3750
SS XCA6003 SFA	17	+0.018 0	10	18.75	M4	68	12.5	52	22.95	33.06	0.6	0.3	M5	6000	3250
SS XCA6203 SFA	17		12	22	M5	72	14	57	24.68	37.93	1.0	0.6	M6	9600	4800
SS XCA6004 SFA	20		12	22	M5	72	14	57	27.44	40.03	1.0	0.6	M6	9400	5050
SS XCA6204 SFA	20		14	23.75	M5	80	15.5	64	29.22	44.80	1.1	1.0	M6	12800	6650
SS XCA6005 SFA	25		12	23.75	M5	80	15.5	64	32.04	44.80	1.1	0.6	M6	10100	5850
SS XCA6205 SFA	25		15	27	M5	95	17	76	33.92	49.69	1.1	1.0	M8	14000	7900
SS XCA6006 SFA	30	+0.018 0	13	26.5	M5	95	17	76	37.93	52.71	1.1	1.0	M8	13200	8300
SS XCA6206 SFA	30		16	29.75	M6	105	18.5	86	40.60	59.67	1.1	1.0	M8	19500	11300

ベアリングに対してハウジングを反転させてもご使用いただけます。

製品仕様

SSXCタイプ
(止めねじ付き)

		標準仕様	
ベアリング	SSXCタイプ (円筒外径面 止めねじ付)	内輪・外輪	SUS440C
		ボール*1	SUS440C
		保持器	SUS304
		シールド	SUS304
		止めねじ	SUS304相当品
ハウジング		SUS440C	
潤滑*3		耐熱グリース	



オープン 両シールド ZZ

寸法表

呼び番号	d		B1	B2	G	D	B	L	d1	d2	r最小	r1最小	取付けボルトの呼び	基本定格荷重	
	mm	公差												Cr	Cor
SS XC000 SF	10	+0.015 0	8	15	M3	52	10	40	14.86	22.00	0.6	0.3	M4	4600	1970
SS XC200 SF	10		9	17	M4	55	10	43	17.45	24.00	0.6	0.6	M4	5100	2390
SS XC001 SF	12		8	15	M3	55	10	43	17.45	24.00	0.6	0.3	M4	5100	2390
SS XC201 SF	12		10	19	M4	58	12	45.5	18.19	27.00	0.6	0.6	M5	6800	3050
SS XC002 SF	15		9	16.5	M3	58	12	45.5	20.45	27.00	0.6	0.3	M5	5600	2840
SS XC202 SF	15		11	20	M4	68	12.5	52	21.69	30.00	0.6	0.6	M5	7650	3750
SS XC003 SF	17	+0.018 0	10	17.5	M4	68	12.5	52	22.95	30.00	0.6	0.3	M5	6000	3250
SS XC203 SF	17		12	21	M5	72	14	57	24.68	35.00	1.0	0.6	M6	9600	4800
SS XC004 SF	20		12	21	M5	72	14	57	27.44	35.00	1.0	0.6	M6	9400	5050
SS XC204 SF	20		14	23	M5	80	15.5	64	29.22	41.00	1.1	1.0	M6	12800	6650
SS XC005 SF	25		12	22	M5	80	15.5	64	32.04	41.00	1.1	0.6	M6	10100	5850
SS XC205 SF	25		15	26	M5	95	17	76	33.92	46.00	1.1	1.0	M8	14000	7900
SS XC006 SF	30	+0.018 0	13	24.5	M5	95	17	76	37.93	46.00	1.1	1.0	M8	13200	8300
SS XC206 SF	30		16	28.5	M6	105	18.5	86	40.60	54.00	1.1	1.0	M8	19500	11300

ベアリングはハウジングより取り外し可能です。ベアリングに対してハウジングを反転させてもご使用いただけます。ベアリングの抜け落ちにご注意ください。

軸受選定

製品
シリーズ

SUS
440C

SUS
304

SUS
630

純
チタン

セラ
ミック

耐熱

グリー
レス

止めねじ

調心

フランジ
ユニット

ガイド
ホイール

6800
6900

SS5200
5200

5800

カスタマイ
対応

使用事例
改善事例

損傷と
対策

技術解説

付表

新規選定
調査依頼
シート