

SSXCシリーズ 止めねじ付き ステンレスベアリング



耐食

高荷重
環境

搬送



止めねじによる締結のため、
ベアリングの固定や位置決め用のセットカラーが不要となり、
組み付けの作業性が向上します。

軸受選定

製品
シリーズ

SUS
440C

SUS
304

SUS
630

純
チタン

セラ
ミック

耐熱

グリース
レス

低トルク

固形
グリース

止めねじ

調心

フランジ
ユニット

ガイド
ホイール

6800
6900

SS5200
5200

5800

カスタマイズ
対応

使用事例
改善事例

損傷と
対策

技術解説

付表

新規選定
調査依頼
シート

■特長

1. 止めねじによる確実な取付けにより、軸と内径のクリープを防止します。
2. クリープによる摩耗粉の発生を解消します。
クリーンルーム等の発塵をきらう環境に適しています。
3. 標準仕様の耐熱温度は、SSシリーズと同じになります。

■製品仕様

標準仕様		標準仕様以外に下記の特種仕様にも対応しております。
内輪・外輪	SUS440C	
ボール*1	SUS440C	
保持器	SUS304	
シールド	SUS304	
止めねじ	SUS304 相当品	
潤滑*2	耐熱グリース	

■用途

- ・食品機械 ・洗浄装置 ・液晶・半導体製造装置 ・水環境搬送装置
- ・その他高温多湿環境で使用される装置

■使用上の注意

- ・止めねじ推奨締付けトルクは、下表をご参照ください。
推奨締付けトルク以上で締付けると、ベアリング破損の原因となりますのでご注意ください。
またねじ緩み止め接着剤のご使用は、締付力の増加によりベアリング破損の原因となる場合がありますので、ご使用はお控えください。

止めねじ推奨締付けトルク

ねじの呼び	締付けトルクN・m
M3	0.7
M4	1.8
M5	3.0
M6	4.0

軸受選定

製品
シリーズSUS
440CSUS
304SUS
630純
チタンセラ
ミック

耐熱

グリース
レス

低トルク

固形
グリース

止めねじ

調心

フランジ
ユニットガイド
ホイール6800
6900SS5200
5200

5800

カスタマイズ
対応使用事例
改善事例損傷と
対策

技術解説

付表

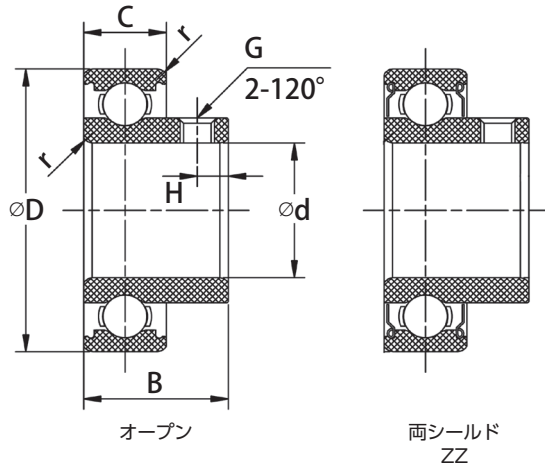
新規選定
調査依頼
シート

呼び番号の構成

SS XC 200 ZZ

1 2 3 4

- 1 SS : 材料 SUS440C
- 2 XC : 止めねじ付き
- 3 基本番号
- 4 無記号 : オープン
ZZ : 両側鋼板シールド



寸法表

呼び番号	d		D	B	C	G	H	r最小	基本定格荷重		質量
	mm	公差							Cr	Cor	
6800 6900	10	+0.015 0	22	13	6	M3	3.0	0.3	2700	1270	13
SS XC000	10		26	15	8	M3	3.0	0.3	4600	1970	24
SS XC200	10		30	17	9	M4	3.5	0.6	5100	2390	41
5800	12		24	13	6	M3	3.0	0.3	2890	1460	15
SS XC001	12		28	15	8	M3	3.0	0.3	5100	2390	27
SS XC201	12		32	19	10	M4	3.5	0.6	6800	3050	47
SS XC902	15		28	14	7	M3	3.0	0.3	4300	2250	21
SS XC002	15		32	16.5	9	M3	3.0	0.3	5600	2840	39
SS XC202	15		35	20	11	M4	3.5	0.6	7650	3750	58
SS XC903	17		30	14	7	M3	3.0	0.3	4600	2550	23
SS XC003	17	35	17.5	10	M4	3.5	0.3	6000	3250	51	
SS XC203	17	40	21	12	M5	4.5	0.6	9600	4800	83	
SS XC904	20	+0.018 0	37	18	9	M4	3.5	0.3	6400	3700	51
SS XC004	20		42	21	12	M5	4.5	0.6	9400	5050	86
SS XC204	20		47	23	14	M5	4.5	1.0	12800	6650	127
SS XC905	25		42	18	9	M4	3.5	0.3	7000	4550	62
SS XC005	25		47	22	12	M5	4.5	0.6	10100	5850	103
SS XC205	25		52	26	15	M5	4.5	1.0	14000	7900	162
SS XC906	30		47	18	9	M4	3.5	0.3	7250	5000	69
SS XC006	30		55	24.5	13	M5	5.0	1.0	13200	8300	152
SS XC206	30		62	28.5	16	M6	5.5	1.0	19500	11300	252
SS XC207	35		+0.021 0	72	33	17	M6	6.5	1.1	25700	15400

軸受選定

製品
シリーズ

SUS
440C

SUS
304

SUS
630

純
チタン

セラ
ミック

耐熱

グリース
レス

低トルク

固形
グリース

止めねじ

調心

フランジ
ユニット

ガイド
ホイール

6800
6900

SS5200
5200

5800

カスタマイズ
対応

使用事例
改善事例

損傷と
対策

技術解説

付表

新規選定
調査依頼
シート

