

# TCシリーズ グリースレスベアリング



グリースが使用出来ない  
高温や真空環境に適しています。

軸受選定

製品  
シリーズ

SUS  
440C

SUS  
304

SUS  
630

純  
チタン

セラ  
ミック

耐熱

グリース  
レス

止めねじ

調心

フランジ  
ユニット

ガイド  
ホイール

6800  
6900

SS5200  
5200

5800

カスタマイズ  
対応

使用事例  
改善事例

損傷と  
対策

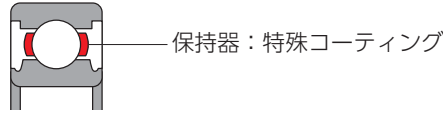
技術解説

付表

新規選定  
調査依頼  
シート

## ■特長

1. 使用温度は、～300℃です。(シールタイプ除く)
2. 低トルクによる円滑な回転を得ることができます。(シールタイプを除く)
3. グリース不使用のベアリングです。保持器に特殊コーティングを施すことにより、グリースを使用できない環境でも使用が可能です。



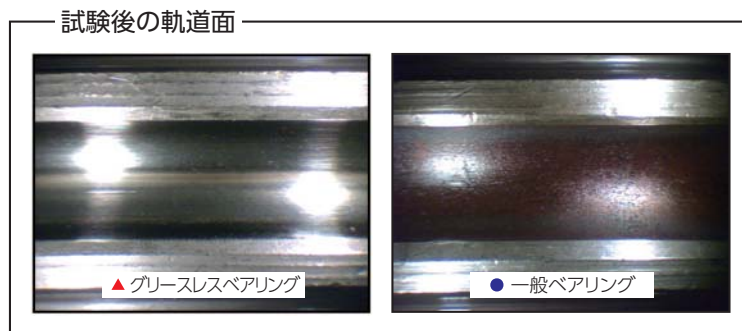
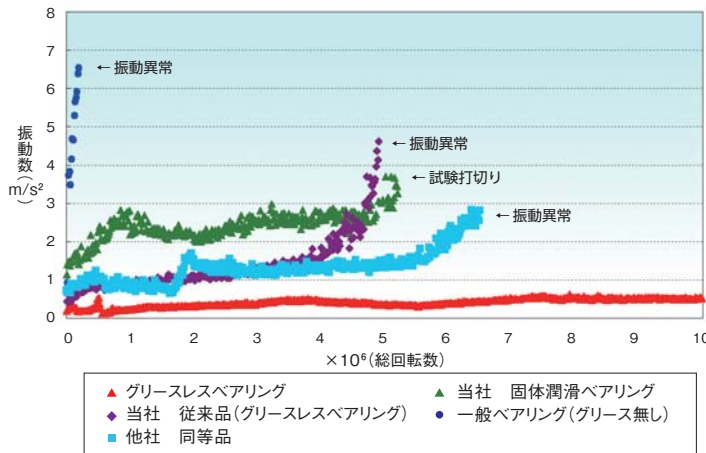
## ■製品仕様

標準仕様	
内輪・外輪	SUS440C
ボール*1	SUS440C
保持器	SUS304+特殊コーティング
シールド	SUS304
シール*2	ニトリルゴム
ラジアルすきま	C4

標準仕様以外に下記の特種仕様にも対応しております。

- \*1 窒化珪素セラミックボール (Si<sub>3</sub>N<sub>4</sub>)
- \*2 フッ素ゴムシール

## ■性能



## ■用途

- ・真空装置
- ・液晶・半導体製造装置
- ・フィルム製造装置
- ・その他高温になる箇所

軸受選定

製品シリーズ

SUS 440C

SUS 304

SUS 630

純チタン

セラミック

耐熱

グリースレス

止めねじ

調心

フランジユニット

ガイドホイール

6800 6900

SS5200 5200

5800

カスタマイズ対応

使用事例 改善事例

損傷と対策

技術解説

付表

新規選定 調査依頼シート

## 呼び番号の構成

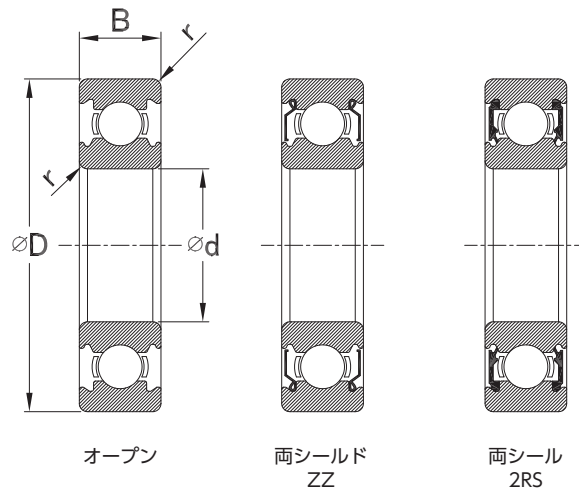
SS 6300 ZZ C4 TC2

1 2 3 4 5

- 1 SS : 材料 SUS440C
- 2 基本番号
- 3 無記号 : オープン  
ZZ : 両側鋼板シールド  
2RS : 両側接触ゴムシール
- 4 C4 : C4 すきま
- 5 TC2 : 特殊コーティング保持器

## 寸法表

呼び番号	d	D	B	r最小	許容ラジアル荷重	許容回転速度	質量
	mm	mm	mm	mm	N	min <sup>-1</sup>	g
SS 6800 TC2	10	19	5	0.3	90	1090	5
SS 6900 TC2	10	22	6	0.3	115	980	9
SS 6000 TC2	10	26	8	0.3	195	880	18
SS 6200 TC2	10	30	9	0.6	215	770	31
SS 6300 TC2	10	35	11	0.6	345	700	52
SS 6801 TC2	12	21	5	0.3	80	950	6
SS 6901 TC2	12	24	6	0.3	125	880	10
SS 6001 TC2	12	28	8	0.3	215	770	20
SS 6201 TC2	12	32	10	0.6	290	720	36
SS 6301 TC2	12	37	12	1.0	415	640	59
SS 6802 TC2	15	24	5	0.3	90	810	7
SS 6902 TC2	15	28	7	0.3	185	730	16
SS 6002 TC2	15	32	9	0.3	240	670	30
SS 6202 TC2	15	35	11	0.6	325	620	45
SS 6302 TC2	15	42	13	1.0	485	530	81
SS 6803 TC2	17	26	5	0.3	110	730	7
SS 6903 TC2	17	30	7	0.3	195	670	17
SS 6003 TC2	17	35	10	0.3	255	610	39
SS 6203 TC2	17	40	12	0.6	410	540	63
SS 6303 TC2	17	47	14	1.0	580	480	110
SS 6804 TC2	20	32	7	0.3	170	620	17
SS 6904 TC2	20	37	9	0.3	275	550	36
SS 6004 TC2	20	42	12	0.6	400	500	65
SS 6204 TC2	20	47	14	1.0	545	460	101
SS 6304 TC2	20	52	15	1.1	675	440	142
SS 6805 TC2	25	37	7	0.3	185	520	21
SS 6905 TC2	25	42	9	0.3	300	460	42
SS 6005 TC2	25	47	12	0.6	430	440	77
SS 6205 TC2	25	52	15	1.0	595	400	127
SS 6305 TC2	25	62	17	1.1	880	350	225
SS 6806 TC2	30	42	7	0.3	195	440	24
SS 6906 TC2	30	47	9	0.3	310	410	49
SS 6006 TC2	30	55	13	1.0	560	370	114
SS 6206 TC2	30	62	16	1.0	830	340	192
SS 6306 TC2	30	72	19	1.1	1140	300	342



呼び番号	d	D	B	r最小	許容ラジアル荷重	許容回転速度	質量
	mm	mm	mm	mm	N	min <sup>-1</sup>	g
SS 6807 TC2	35	47	7	0.3	200	390	27
SS 6907 TC2	35	55	10	0.6	445	350	74
SS 6007 TC2	35	62	14	1.0	680	320	148
SS 6207 TC2	35	72	17	1.1	1090	290	276
SS 6307 TC2	35	80	21	1.5	1420	270	446
SS 6808 TC2	40	52	7	0.3	210	350	30
SS 6908 TC2	40	62	12	0.6	585	310	109
SS 6008 TC2	40	68	15	1.0	715	290	186
SS 6208 TC2	40	80	18	1.1	1240	260	364
SS 6308 TC2	40	90	23	1.5	1730	240	616
SS 6909 TC2	45	68	12	0.6	600	280	128
SS 6009 TC2	45	75	16	1.0	895	260	237
SS 6209 TC2	45	85	19	1.1	1390	240	401
SS 6309 TC2	45	100	25	1.5	2260	210	811
SS 6910 TC2	50	72	12	0.6	620	260	130
SS 6010 TC2	50	80	16	1.0	930	240	254
SS 6210 TC2	50	90	20	1.1	1500	220	452
SS 6310 TC2	50	110	27	2.0	2640	190	1044
SS 6911 TC2	55	80	13	1.0	705	230	184
SS 6011 TC2	55	90	18	1.1	1210	220	376
SS 6211 TC2	55	100	21	1.5	1850	200	584
SS 6912 TC2	60	85	13	1.0	860	220	192
SS 6012 TC2	60	95	18	1.1	1250	200	405
SS 6212 TC2	60	110	22	1.5	2230	180	764

\*許容ラジアル荷重は、総回転数が100万回転を目安としています。

軸受選定

製品  
シリーズ

SUS  
440C

SUS  
304

SUS  
630

純  
チタン

セラ  
ミック

耐熱

グリース  
レス

止めねじ

調心

フランジ  
ユニット

ガイド  
ホイール

6800  
6900

SS5200  
5200

5800

カスタマイズ  
対応

使用事例  
改善事例

損傷と  
対策

技術解説

付表

新規選定  
調査依頼  
シート