

4Sシリーズ SUS630 ステンレスベアリング



耐食性に優れ、熱処理により硬化する特性をもった SUS630ステンレス鋼を使用しております。高耐食・高硬度を実現し、あらゆる腐食環境において長寿命化を可能にする高耐食ベアリングです。

軸受選定

製品
シリーズ

SUS
440C

SUS
304

SUS
630

純
チタン

セラ
ミック

耐熱

グリース
レス

止めねじ

調心

フランジ
ユニット

ガイド
ホイール

6800
6900

SS5200
5200

5800

カスタマイズ
対応

使用事例
改善事例

損傷と
対策

技術解説

付表

新規選定
調査依頼
シート

■特長

1. SUS440Cステンレスベアリングより耐食性に優れています。
2. SUS304ステンレスベアリングより大きい荷重・速い回転域での使用が可能です。
3. フッ素系耐薬品・耐熱グリースを標準仕様としているため、高温や腐食環境での使用が可能です。
4. 窒化珪素セラミックボール(Si₃N₄)を使用したハイブリッドタイプです。

【材料による性質の違い】

	単位	SUS630	SUS304	SUS440C
密度	g/cm ³	7.8	7.93	7.8
引張強さ	N/mm ²	約1379	520~600	1900~2000
伸び	%	約14	45~60	—
弾性率	N/mm ²	196000	193000	203000
硬さ	HV	434	170	700
	HRC	44.0	3.0	60.1
磁性	—	磁性	非磁性*	磁性

※SUS304ステンレス鋼は加工方法により磁気を帯びることがあります。

■製品仕様

標準仕様	
内輪・外輪	SUS630
ボール	窒化珪素セラミックス (Si ₃ N ₄)
保持器	SUS304
シールド	SUS304
シール*1	ニトリルゴム
潤滑*2	フッ素系耐薬品・耐熱グリース
精度	JIS0級

標準以外に下記の特殊仕様にも対応しております。

- *1 フッ素ゴムシール
- *2 食品機械用グリース、その他特殊グリース

■用途

- ・液晶・半導体製造設備
- ・フィルム製造装置
- ・鍍金装置
- ・その他薬液、酸、アルカリ等の環境で使用される装置

■耐食性

材料	状態	腐食減量(mm/年)									
		硫酸			塩酸		硝酸	酢酸	リン酸		
		5% 35℃	1% 80℃	2% 80℃	0.5% 35℃	1% 沸騰	66% 沸騰	33% 沸騰	20% 沸騰	70% 沸騰	
SUS630	時効熱処理	0.1	<0.1	0.2	<0.1	0.9	0.7	1.5	<0.1	3.0	
SUS304	固溶化熱処理	<0.1	0.6	2.0	0.2	0.4	0.2	<0.1	<0.1	1.0	

※ベアリング使用の際、環境、状況により上記のデータと異なる結果が出る場合がありますのでご注意ください。

■使用上の注意

SUS630ステンレス鋼の材質上、本製品は従来のSUJ2軸受鋼・SUS440Cステンレス鋼のベアリングと同様の荷重を受ける環境や高回転域での使用には適しておりません。使用の際はご注意ください。

軸受選定

製品
シリーズSUS
440CSUS
304SUS
630純
チタンセラ
ミック

耐熱

グリー
レス

止めねじ

調心

フランジ
ユニットガイド
ホイール6800
6900SS5200
5200

5800

カスタマイ
対応使用事例
改善事例損傷と
対策

技術解説

付表

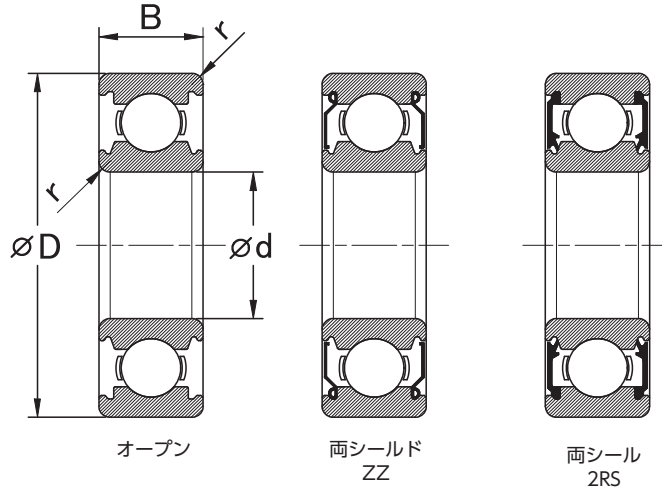
新規選定
調査依頼
シート

呼び番号の構成

4S 6200 ZZ CB

1 2 3 4

- 1 4S : 材料 SUS630
- 2 基本番号
- 3 無記号 : オープン
ZZ : 両側鋼板シールド
2RS : 両側接触ゴムシールド
- 4 CB : 窒化珪素セラミックボール



寸法表

呼び番号	d mm	D mm	B mm	r最小 mm	基本定格荷重		許容回転速度 (min ⁻¹)		
					C _r N	C _{or} N	グリース潤滑		油潤滑 オープン
							オープン・ZZ	2RS	
4S 6000 CB	10	26	8	0.3	1420	610	8400	8400	10000
4S 6200 CB	10	30	9	0.6	1590	740	7300	7300	8800
4S 6001 CB	12	28	8	0.3	1590	740	7300	7300	8800
4S 6201 CB	12	32	10	0.6	2110	945	6800	6800	8200
4S 6002 CB	15	32	9	0.3	1730	880	6400	6400	7700
4S 6202 CB	15	35	11	0.6	2370	1150	5900	5900	7100
4S 6003 CB	17	35	10	0.3	1860	1010	5800	5800	6900
4S 6203 CB	17	40	12	0.6	2970	1480	5200	5200	6200
4S 6004 CB	20	42	12	0.6	2910	1570	4800	4800	5700
4S 6204 CB	20	47	14	1.0	4000	2060	4300	4300	5200
4S 6005 CB	25	47	12	0.6	3100	1810	4200	4200	5000
4S 6205 CB	25	52	15	1.0	4350	2440	3800	3800	4600
4S 6006 CB	30	55	13	1.0	4100	2570	3500	3500	4200
4S 6206 CB	30	62	16	1.0	6050	3500	3200	3200	3900

軸受選定

製品
シリーズ

SUS
440C

SUS
304

SUS
630

純
チタン

セラ
ミック

耐熱

グリーフ
レス

止めねじ

調心

フランジ
ユニット

ガイド
ホイール

6800
6900

SS5200
5200

5800

カスタマイズ
対応

使用事例
改善事例

損傷と
対策

技術解説

付表

新規選定
調査依頼
シート

