

サイズ追加

# SSシリーズ SUS440C ステンレスベアリング



錆・腐食・高温に強い  
SUS440Cステンレスベアリング  
6800・6900・6000・6200・  
6300シリーズを標準在庫で  
ラインアップしております。

軸受選定

製品  
シリーズ

SUS  
440C

SUS  
304

SUS  
630

純  
チタン

セラ  
ミック

耐熱

グリース  
レス

止めねじ

調心

フランジ  
ユニット

ガイド  
ホイール

6800  
6900

SS5200  
5200

5800

カスタマイズ  
対応

使用事例  
改善事例

損傷と  
対策

技術解説

付表

新規選定  
調査依頼  
シート

## ■特長

1. SUJ2軸受鋼より高温環境下での使用が可能です。

仕様	使用温度
両側鋼板シールド (ZZ)	-40 ~ 150℃
両側ゴムシール (2RS)	-30 ~ 110℃
オープン	潤滑剤による

2. 止め輪付きタイプもラインアップしております。

## ■製品仕様

標準仕様	
内輪・外輪	SUS440C
ボール*1	SUS440C
保持器	SUS304
シールド	SUS304
シール*2	ニトリルゴム
止め輪	SUS304
潤滑*3	耐熱グリース
精度	JIS0級

標準仕様以外に下記の特種仕様にも対応しております。

- \*1 窒化珪素セラミックボール (Si<sub>3</sub>N<sub>4</sub>)
- \*2 フッ素ゴムシール
- \*3 フッ素系耐薬品・耐熱グリース、食品機械用グリース、その他特殊グリース
- 他 C3・C4等の特殊すきま

## ■用途

- ・食品機械 ・洗浄装置 ・水環境搬送装置 ・液晶・半導体製造装置
- ・その他高温多湿環境で使用される装置

## ■耐食性

化学物質	状態	温度	材料		
		℃	SUS440C	SUJ2	
四塩化炭素	乾・湿	常温	○	×	
アセトン		//	○	—	
ナフサ		//	○	—	
天然水		//	○	×	
海水		//	△	×	
大気		//	○	△	
海風		//	○	×	
水蒸気		100	○	×	
塩素ガス	乾	常温	△	△	
	湿	100	×	×	
硫化水素ガス	乾		○	△	
	湿		○	△	
亜硫酸ガス	乾		○	×	
	湿		○	×	
炭酸ガス			○	×	
	塩酸	75%溶液	×	×	
硫酸		50%溶液	×	×	
		90%~100%溶液	常温	○	△
		90%~100%溶液	沸点	×	×
硝酸		95%~100%溶液	常温	○	×
		95%~100%溶液	沸点	×	×
過酸化水素			○	△	
酢酸			○	×	

- \*○影響なし
- △やや影響あり
- ×影響あり
- データなし

\*ベアリング使用の際、環境、状況により左記のデータと異なる結果が出る場合がありますのでご注意ください。

## ■使用上の注意

1. SUS440Cステンレス鋼は非磁性ではありません。
2. SUS440Cステンレス鋼は使用環境、状況によって腐食する場合があります。

軸受選定

製品シリーズ

SUS440C

SUS304

SUS630

純チタン

セラミック

耐熱

グリースレス

止めねじ

調心

フランジユニット

ガイドホイール

6800  
6900

SS5200  
5200

5800

カスタマイズ対応

使用事例  
改善事例

損傷と対策

技術解説

付表

新規選定  
調査依頼  
シート

## 呼び番号の構成

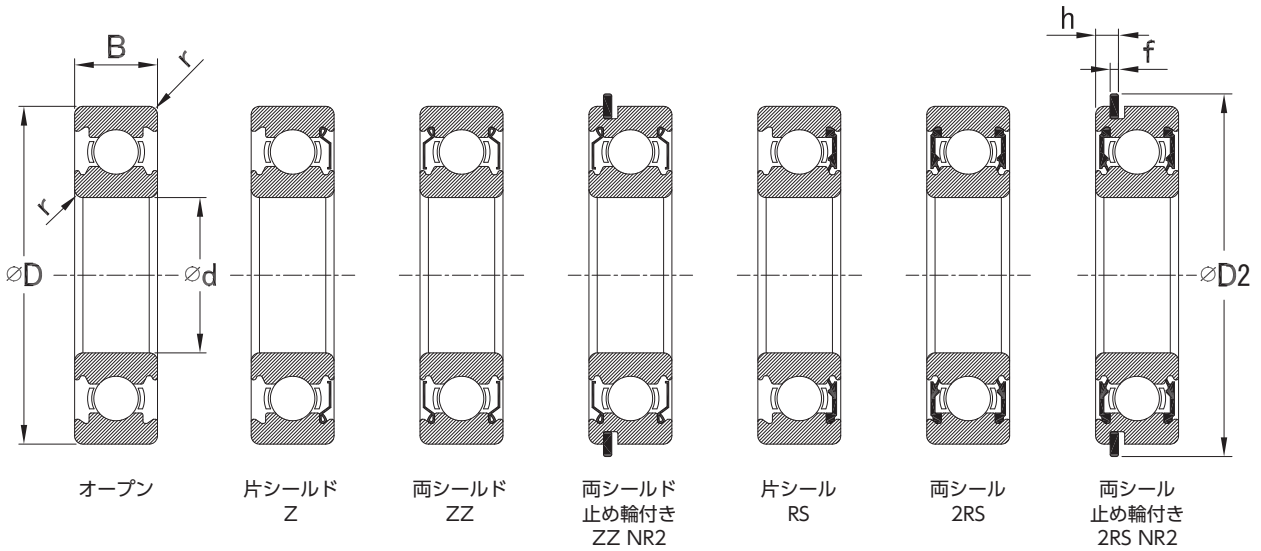
SS 6000 ZZ NR2

1 2 3 4

- 1 SS : 材料 SUS440C
- 2 基本番号
- 3 無記号 : オープン  
Z : 片側鋼板シールド  
ZZ : 両側鋼板シールド  
RS : 片側接触ゴムシール  
2RS : 両側接触ゴムシール
- 4 無記号 : 止め輪なし  
NR2 : ステンレス製止め輪

## 寸法表

呼び番号	d mm	D mm	B mm	r最小 mm	基本定格荷重		係数 $f_0$	許容回転速度 (min <sup>-1</sup> )			止め輪寸法			質量 g
					C <sub>r</sub> N	C <sub>0r</sub> N		グリース潤滑		D2最大 mm	f最大 mm	h最大 mm		
								オープン・ZZ	RS・2RS				オープン・Z	
SS 6800	10	19	5	0.3	2120	985	14.2	34000	24000	41000	—	—	—	5
SS 6900	10	22	6	0.3	2700	1270	14.0	31000	22000	38000	24.8	0.70	1.75	9
SS 6000	10	26	8	0.3	4600	1970	12.4	28000	22000	33000	28.8	0.84	2.19	18
SS 6200	10	30	9	0.6	5100	2390	13.2	24000	18000	29000	34.7	1.12	3.18	31
SS 6300	10	35	11	0.6	8100	3450	11.2	22000	18000	27000	39.7	1.12	3.18	52
SS 6801	12	21	5	0.3	1920	1040	15.3	30000	20000	36000	—	—	—	6
SS 6901	12	24	6	0.3	2890	1460	14.5	28000	19000	33000	26.8	0.70	1.75	10
SS 6001	12	28	8	0.3	5100	2390	13.2	24000	18000	29000	30.8	0.85	2.20	20
SS 6201	12	32	10	0.6	6800	3050	12.3	23000	17000	27000	36.7	1.12	3.18	36
SS 6301	12	37	12	1.0	9700	4200	11.1	20000	17000	24000	41.3	1.12	3.18	59
SS 6802	15	24	5	0.3	2080	1260	15.8	26000	17000	31000	—	—	—	7
SS 6902	15	28	7	0.3	4300	2250	14.3	23000	16000	28000	30.8	0.85	2.15	16
SS 6002	15	32	9	0.3	5600	2840	13.9	21000	15000	26000	36.7	1.12	3.18	30
SS 6202	15	35	11	0.6	7650	3750	13.1	20000	14000	24000	39.7	1.12	3.18	45
SS 6302	15	42	13	1.0	11400	5450	12.3	17000	13000	20000	46.3	1.12	3.18	81
SS 6803	17	26	5	0.3	2630	1570	15.6	23000	15000	28000	—	—	—	7
SS 6903	17	30	7	0.3	4600	2550	14.7	21000	14000	26000	32.8	0.85	2.15	17
SS 6003	17	35	10	0.3	6000	3250	14.3	19000	14000	23000	39.7	1.12	3.18	39
SS 6203	17	40	12	0.6	9600	4800	13.1	17000	13000	21000	44.6	1.12	3.18	63
SS 6303	17	47	14	1.0	13600	6600	12.4	15000	12000	18000	52.7	1.12	3.58	110
SS 6804	20	32	7	0.3	4000	2460	15.5	20000	13000	24000	—	—	—	17
SS 6904	20	37	9	0.3	6400	3700	14.8	18000	12000	21000	39.8	0.85	2.55	36
SS 6004	20	42	12	0.6	9400	5050	13.9	16000	12000	19000	46.3	1.12	3.18	65
SS 6204	20	47	14	1.0	12800	6650	13.2	14000	11000	17000	52.7	1.12	3.58	101
SS 6304	20	52	15	1.1	15900	7850	12.3	14000	11000	17000	57.9	1.12	3.58	142
SS 6805	25	37	7	0.3	4300	2940	16.0	16000	10000	20000	—	—	—	21
SS 6905	25	42	9	0.3	7000	4550	15.4	15000	9700	18000	44.8	0.85	2.55	42
SS 6005	25	47	12	0.6	10100	5850	14.5	14000	9600	17000	52.7	1.12	3.18	77
SS 6205	25	52	15	1.0	14000	7900	13.9	13000	8800	15000	57.9	1.12	3.58	127
SS 6305	25	62	17	1.1	20600	11200	13.2	11000	8100	13000	67.7	1.70	4.98	225
SS 6806	30	42	7	0.3	4550	3400	16.4	14000	8800	17000	—	—	—	24
SS 6906	30	47	9	0.3	7250	5000	15.8	13000	8500	16000	49.8	0.85	2.55	49
SS 6006	30	55	13	1.0	13200	8300	14.7	12000	8100	14000	60.7	1.12	3.20	114
SS 6206	30	62	16	1.0	19500	11300	13.9	11000	7500	13000	67.7	1.70	4.98	192
SS 6306	30	72	19	1.1	26700	15000	13.2	9600	6900	12000	78.6	1.70	4.98	342



呼び番号	d mm	D mm	B mm	r最小 mm	基本定格荷重		係数 f <sub>0</sub>	許容回転速度 (min <sup>-1</sup> )			止め輪寸法			質量 g
					C <sub>r</sub> N	C <sub>0r</sub> N		グリース潤滑			D2最大 mm	f最大 mm	h最大 mm	
								オープン・Z・ZZ	RS・2RS	オープン・Z				
SS 6807	35	47	7	0.3	4750	3800	16.4	12000	7600	15000	—	—	—	27
SS 6907	35	55	10	0.6	10400	7200	15.6	11000	7300	13000	—	—	—	74
SS 6007	35	62	14	1.0	16000	10300	14.9	10000	6900	12000	67.7	1.70	3.78	148
SS 6207	35	72	17	1.1	25700	15400	13.9	9200	6400	11000	78.6	1.70	4.98	276
SS 6307	35	80	21	1.5	33300	19100	13.1	8600	6200	10000	—	—	—	446
SS 6808	40	52	7	0.3	4950	4200	16.2	11000	6700	13000	—	—	—	30
SS 6908	40	62	12	0.6	13700	9900	15.6	9800	6400	12000	—	—	—	109
SS 6008	40	68	15	1.0	16800	11600	15.3	9200	6100	11000	74.6	1.70	4.19	186
SS 6208	40	80	18	1.1	29100	17900	14.0	8300	5700	10000	—	—	—	364
SS 6308	40	90	23	1.5	40700	24000	13.2	7700	5500	9200	—	—	—	616
SS 6909	45	68	12	0.6	14100	10900	15.9	8900	5700	11000	—	—	—	128
SS 6009	45	75	16	1.0	21000	15100	15.3	8300	5500	10000	—	—	—	237
SS 6209	45	85	19	1.1	32700	20500	14.0	7700	5300	9200	—	—	—	401
SS 6309	45	100	25	1.5	53000	32000	13.1	6800	4800	8200	—	—	—	811
SS 6910	50	72	12	0.6	14500	11700	16.1	8200	5200	9800	—	—	—	130
SS 6010	50	80	16	1.0	21800	16600	15.5	7600	5000	9200	—	—	—	254
SS 6210	50	90	20	1.1	35100	23200	14.4	7100	4800	8500	—	—	—	452
SS 6310	50	110	27	2.0	62000	38200	13.2	6100	4300	7300	—	—	—	1044
SS 6911	55	80	13	1.0	16600	14100	16.2	7400	4700	8900	—	—	—	184
SS 6011	55	90	18	1.1	28300	21300	15.4	6900	4500	8300	—	—	—	376
SS 6211	55	100	21	1.5	43400	29400	14.4	6300	4300	7600	—	—	—	584
SS 6311	55	120	29	2.0	71600	44800	13.2	5600	4000	6700	—	—	—	1336
SS 6912	60	85	13	1.0	20200	17300	16.1	6800	4400	8200	—	—	—	192
SS 6012	60	95	18	1.1	29400	23200	15.5	6500	4200	7700	—	—	—	405
SS 6212	60	110	22	1.5	52400	36100	14.3	5800	3900	6900	—	—	—	764
SS 6312	60	130	31	2.1	81800	52000	13.2	5200	3700	6300	—	—	—	1676
SS 6013	65	100	18	1.1	30500	25200	15.8	6100	3900	7300	—	—	—	428
SS 6213	65	120	23	1.5	57200	40000	14.4	5400	3700	6500	—	—	—	975
SS 6014	70	110	20	1.1	38000	30900	15.6	5600	3600	6700	—	—	—	596
SS 6214	70	125	24	1.5	62200	44000	14.4	5100	3500	6200	—	—	—	1049
SS 6015 <small>NEW</small>	75	115	20	1.1	39500	33500	15.8	5300	3400	6300	—	—	—	622
SS 6016 <small>NEW</small>	80	125	22	1.1	47700	39700	15.6	4900	3200	5900	—	—	—	833

軸受選定

製品  
シリーズ

SUS  
440C

SUS  
304

SUS  
630

純  
チタン

セラ  
ミック

耐熱

グリー  
スレス

止めねじ

調心

フランジ  
ユニット

ガイド  
ホイール

6800  
6900

SS5200  
5200

5800

カスタマイ  
対応

使用事例  
改善事例

損傷と  
対策

技術解説

付表

新規選定  
調査依頼  
シート