

# SS5200・5200シリーズ 複列アンギュラベアリング



2個の単列アンギュラベアリングを背面組合せとし、  
内輪と外輪をそれぞれ一体にした構造です。  
両方向のアキシアル荷重に対する負荷能力があります。



軸受選定

製品  
シリーズ

SUS  
440C

SUS  
304

SUS  
630

純  
チタン

セラ  
ミック

耐熱

グリース  
レス

低トルク

固形  
グリース

止めねじ

調心

フランジ  
ユニット

ガイド  
ホイール

6800  
6900

SS5200  
5200

5800

カスタマイズ  
対応

使用事例  
改善事例

損傷と  
対策

技術解説

付表

新規選定  
調査依頼  
シート

## 製品仕様

	標準仕様	
	SS5200シリーズ	5200シリーズ
内輪・外輪	SUS440C	SUJ2
ボール*1	SUS440C	SUJ2
保持器	SUS304	S55C
シールド	SUS304	SECC
シール*2	ニトリルゴム	ニトリルゴム
潤滑*3	耐熱グリース	リチウム系グリース
精度	JISO級	JISO級
接触角	30°	30°

標準仕様以外にも下記の特種仕様にも対応しております。

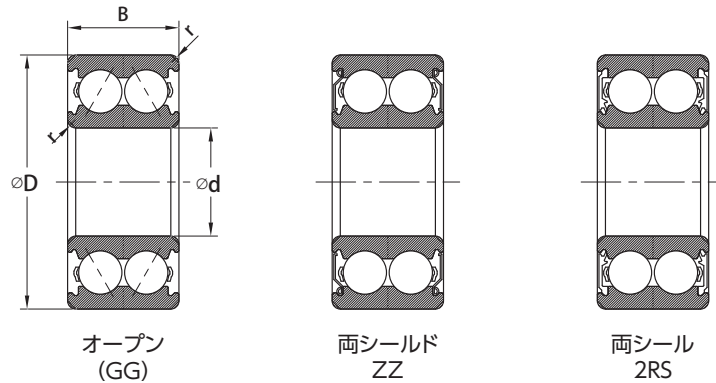
- \*1 窒化珪素セラミックボール (Si<sub>3</sub>N<sub>4</sub>)
- \*2 フッ素ゴムシール
- \*3 食品機械用グリース、その他特殊グリース

## 呼び番号の構成

**SS 5200 2RS**

1      2      3

- 1 無記号：材料 SUJ2  
SS：材料 SUS440C
  - 2 基本番号
  - 3 無記号：オープン (SUS440C)  
GG\*：シール溝付きオープン (SUJ2)  
ZZ：両側鋼板シールド  
2RS：両側接触ゴムシール
- \*SUJ2のオープンタイプは「GG」の記号が付きます。



## 寸法表

呼び番号		d	D	B	r最小	基本定格荷重		許容回転速度(min <sup>-1</sup> )			質量 g
SUS440C	SUJ2	mm	mm	mm	mm	C <sub>r</sub>	C <sub>or</sub>	グリース潤滑		油潤滑	
						N	N	オープン・ZZ	2RS	オープン	
SS 5200	5200	10	30	14.3	0.6	6950	3800	15000	15000	20000	51
SS 5201	5201	12	32	15.9	0.6	9150	5050	14000	14000	18000	60
SS 5202	5202	15	35	15.9	0.6	10000	6050	12000	12000	16000	68
SS 5203	5203	17	40	17.5	0.6	12800	7900	11000	11000	14000	98
SS 5204	5204	20	47	20.6	1.0	19000	12100	9000	9000	12000	159
SS 5205	5205	25	52	20.6	1.0	20600	14300	7700	7700	10000	183
SS 5206	5206	30	62	23.8	1.0	24400	17600	6500	6500	8600	300
—	5207	35	72	27.0	1.1	33000	24500	5600	5600	7500	459
—	5208	40	80	30.2	1.1	42700	32400	5000	5000	6700	618

軸受選定

製品  
シリーズ

SUS  
440C

SUS  
304

SUS  
630

純  
チタン

セラ  
ミック

耐熱

グリース  
レス

低トルク

固形  
グリース

止めねじ

調心

フランジ  
ユニット

ガイド  
ホイール

6800  
6900

SS5200  
5200

5800

カスタマイズ  
対応

使用事例  
改善事例

損傷と  
対策

技術解説

付表

新規選定  
調査依頼  
シート