

6800・6900シリーズ 薄肉形ベアリング (SUJ2)



薄肉形ベアリングは
ベアリング取付けスペースを
節約できるため、
装置のコンパクト設計、
軽量化を可能にします。

軸受選定

製品
シリーズ

SUS
440C

SUS
304

SUS
630

純
チタン

セラ
ミック

耐熱

グリース
レス

低トルク

固形
グリース

止めねじ

調心

フランジ
ユニット

ガイド
ホイール

6800
6900

SS5200
5200

5800

カスタマイズ
対応

使用事例
改善事例

損傷と
対策

技術解説

付表

新規選定
調査依頼
シート

■製品仕様

標準仕様	
内輪・外輪	SUJ2
ボール*1	SUJ2
保持器	SPCC (一部SUS304)
シールド	SECC
シール*2	ニトリルゴム
止め輪	SWRH77A
潤滑*3	リチウム系グリース
精度	JIS0級

標準仕様以外にも下記の特種仕様にも対応しております。

- *1 窒化珪素セラミックボール(Si₃N₄)
- *2 フッ素ゴムシール
- *3 食品機械用グリース、その他特殊グリース

■呼び番号の構成

6900 ZZ NR

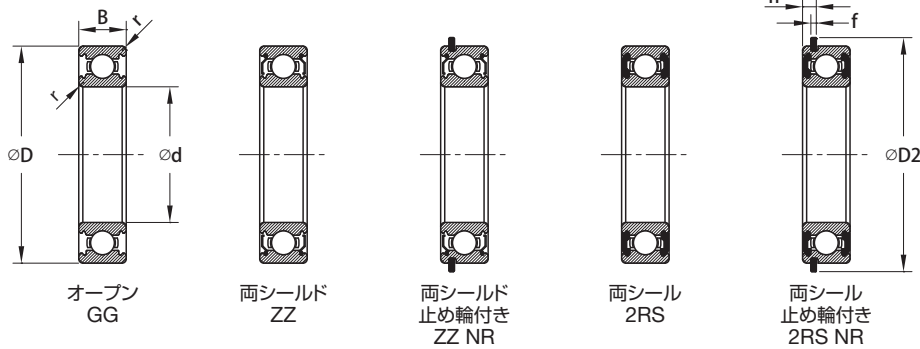
1

2

3

- 1 基本番号
- 2 GG* : シール溝付きオープン
ZZ : 両側鋼板シールド
2RS : 両側接触ゴムシール
- 3 無記号 : 止め輪なし
NR : 止め輪あり

*SUJ2のオープンタイプは「GG」の記号が付きます。



■寸法表

呼び番号	d mm	D mm	B mm	r最小 mm	基本定格荷重			許容回転速度 (min ⁻¹)			止め輪寸法			質量 g
					C _r N	C _{or} N	係数 f ₀	許容回転速度 (min ⁻¹)		D2最大 mm	f最大 mm	h最大 mm		
								グリース潤滑	油潤滑					
6800	10	19	5	0.3	2120	985	14.2	34000	24000	41000	—	—	—	5
6900	10	22	6	0.3	2700	1270	14.0	31000	22000	38000	24.8	0.70	1.75	10
6801	12	21	5	0.3	1920	1040	15.3	30000	20000	36000	—	—	—	6
6901	12	24	6	0.3	2890	1460	14.5	28000	19000	33000	26.8	0.70	1.75	11
6802	15	24	5	0.3	2080	1260	15.8	26000	17000	31000	—	—	—	7
6902	15	28	7	0.3	4300	2250	14.3	23000	16000	28000	30.8	0.85	2.15	16
6803	17	26	5	0.3	2630	1570	15.6	23000	15000	28000	—	—	—	8
6903	17	30	7	0.3	4600	2550	14.7	21000	14000	26000	32.8	0.85	2.15	17
6804	20	32	7	0.3	4000	2460	15.5	20000	13000	24000	34.8	0.85	2.15	18
6904	20	37	9	0.3	6400	3700	14.8	18000	12000	21000	39.8	0.85	2.55	36
6805	25	37	7	0.3	4300	2940	16.0	16000	10000	20000	—	—	—	21
6905	25	42	9	0.3	7000	4550	15.4	15000	9700	18000	44.8	0.85	2.55	43
6806	30	42	7	0.3	4550	3400	16.4	14000	8800	17000	—	—	—	25
6906	30	47	9	0.3	7250	5000	15.8	13000	8500	16000	—	—	—	50
6807	35	47	7	0.3	4750	3800	16.4	12000	7600	15000	—	—	—	28
6907	35	55	10	0.6	10400	7200	15.6	11000	7200	13000	—	—	—	75
6808	40	52	7	0.3	4950	4200	16.2	11000	6700	13000	—	—	—	31
6908	40	62	12	0.6	13700	9950	15.6	9600	6400	12000	—	—	—	110
6809	45	58	7	0.3	5400	4900	16.1	9700	6000	12000	—	—	—	39
6810	50	65	7	0.3	6400	5850	16.1	8700	5300	10000	—	—	—	50

軸受選定

製品
シリーズ

SUS
440C

SUS
304

SUS
630

純
チタン

セラ
ミック

耐熱

グリース
レス

低トルク

固形
グリース

止めねじ

調心

フランジ
ユニット

ガイド
ホイール

6800
6900

SS5200
5200

5800

カスタマイズ
対応

使用事例
改善事例

損傷と
対策

技術解説

付表

新規選定
調査依頼
シート