

6Sシリーズ SUS304 ステンレスベアリング



耐食

薬品

非磁性

軸受選定

製品
シリーズ

SUS
440C

SUS
304

SUS
630

純
チタン

セラ
ミック

耐熱

グリース
レス

低トルク

固形
グリース

止めねじ

調心

フランジ
ユニット

ガイド
ボール

6000

5200

4200

3200

2200

使用事例
改善事例

損傷と
対策

技術解説

FAQ

お問い合わせ

お問い合わせ

お問い合わせ

お問い合わせ

お問い合わせ

お問い合わせ

お問い合わせ

耐食・耐熱鋼・非磁性材として広く使われている
SUS304ステンレス鋼を使用しております。
従来のSUS440Cステンレスベアリングでは
対応が困難な腐食環境に適しています。

■特長

1. SUS440Cステンレスベアリングより耐食性に優れています。
2. 非磁性*。
3. 標準仕様の耐熱温度は、SSシリーズと同じになります。

【材料による性質の違い】

	単位	SUS304	SUS440C	SUJ2
密度	g/cm ³	7.93	7.8	7.8
引張強さ	N/mm ²	520~600	1900~2000	1680
伸び	%	45~60	—	—
弾性率	N/mm ²	193000	203000	212000
硬さ	HV	170	700	740
	HRC	3.0	60.1	61.8
磁性	—	非磁性*	磁性	磁性

※SUS304ステンレス鋼は加工方法により磁気を帯びることがあります。

■製品仕様

標準仕様	
内輪・外輪	SUS304
ボール*1	SUS304
保持器	SUS304
シールド	SUS304
シール*2	ニトリルゴム
潤滑*3	耐熱グリース
精度	寸法表参照
ラジアルすきま	114ページ表6-6参照

標準仕様以外に下記の特種仕様にも対応しております。

- *1 窒化珪素セラミックボール(Si₃N₄)
- *2 フッ素ゴムシール
- *3 フッ素系耐薬品・耐熱グリース、食品機械用グリース、その他特殊グリース

■用途

- ・食品機械 ・洗浄装置 ・液晶・半導体製造装置 ・鍍金装置
- ・その他薬液、酸、アルカリ等の環境で使用される装置

■耐食性

化学物質	状態	温度	材料
		℃	SUS304
塩素	乾	≤30	○
	湿		×
塩化メチレン	乾		○
	湿		○
塩化アンモニウム	50%溶液		△
塩化ナトリウム	飽和	100	○
塩化リチウム	飽和	沸点	○
	~50%溶液	60	○
硫酸	95%~100%溶液	149	○
	乾		×
亜硫酸ガス	湿		○
	0.5%~40%溶液	沸点まで	○
硝酸	40%~95%溶液	70	○
	酢酸	沸点まで	○
クエン酸	~100%溶液	≤30	○
	~15%溶液	65	△
リン酸	≤65%	≤30	○
エタノール (エチルアルコール)		≤30	○
クレゾール (クレジル酸)	乾		○
海水			△
苛性ソーダ	10%溶液		○
硫酸アンモニウム	50.4%溶液	120	○
四塩化炭素	乾		△

- *○影響なし
- △やや影響あり
- ×影響あり

*ベアリング使用の際、環境、状況により左記のデータと異なる結果が出る場合がありますのでご注意ください。

■使用上の注意

軽荷重・低回転用。SUS304ステンレス鋼の材質上、本製品は従来のSUJ2軸受鋼、SUS440Cステンレス鋼のベアリングと同様の荷重を受ける環境や、中・高回転域での使用には適しておりません。使用の際はご注意ください。

軸受選定

製品
シリーズ

SUS
440C

SUS
304

SUS
630

純
チタン

セラ
ミック

耐熱

グリース
レス

低トルク

固形
グリース

止めねじ

調心

フランジ
ユニット

ガイド
ホイール

6800
6900

SS5200
5200

5800

カスタマイズ
対応

使用事例
改善事例

損傷と
対策

技術解説

付表

新規選定
調査依頼
シート

呼び番号の構成

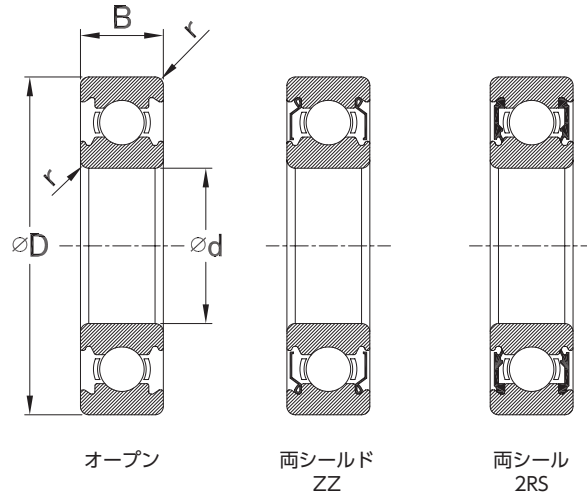
6S 6800 B 2RS

1 2 3 4

- 1 6S : 材料 SUS304
- 2 基本番号
- 3 B : 軌道旋削仕上げ
- 4 無記号 : オープン
ZZ : 両側鋼板シールド
2RS : 両側接触ゴムシール

寸法表

呼び番号	d		D		B		r最小	許容ラジアル荷重	許容回転速度	質量		
	寸法	公差	寸法	公差	寸法	公差						
	mm		mm		mm		mm	N	min ⁻¹	g		
6S 696B	6	+0.050 0	15	⁰ -0.025	5	-0.120	0.2	60	2300	4		
6S 626B ^{注1)}	6		19	⁰ -0.030	6		0.3	130	2100	8		
6S 698B ^{注1)}	8		19		6		0.3	110	2100	7		
6S 608B ^{注1)}	8		22		7		0.3	165	2000	12		
6S 628B	8		24		8		0.3	165	2000	18		
6S 6800B	10		19		5		0.3	105	2200	5		
6S 6900B	10		22		6		0.3	135	2000	10		
6S 6000B	10		26		8		0.3	230	1800	19		
6S 6200B	10		30		9		0.6	255	1600	31		
6S 6300B	10		35		⁰ -0.035		11	0.6	405	1400	53	
6S 6801B	12		21		⁰ -0.030		5	0.3	95	1900	6	
6S 6901B	12		24				6	0.3	145	1800	11	
6S 6001B	12		28				8	0.3	255	1600	21	
6S 6201B	12		32				⁰ -0.035	10	0.6	340	1500	37
6S 6802B	15		24				5	0.3	105	1600	7	
6S 6902B	15	28	⁰ -0.030			7	0.3	215	1500	16		
6S 6002B	15	32	9	0.3		280	1400	31				
6S 6202B	15	35	⁰ -0.035	11		0.6	380	1300	46			
6S 6302B	15	42	13	1.0		570	1100	83				



呼び番号	d		D		B		r最小	許容ラジアル荷重	許容回転速度	質量
	寸法	公差	寸法	公差	寸法	公差				
	mm		mm		mm					
6S 6903B	17	+0.050 0	30	⁰ _{-0.030}	7	-0.120	0.3	230	1300	17
6S 6003B	17		35	-0.035	10		0.3	300	1200	40
6S 6203B	17		40		12		0.6	475	1100	65
6S 6804B	20		32		7		0.3	200	1200	18
6S 6904B	20		37	9	0.3		320	1100	38	
6S 6004B	20		42	12	0.6		470	1000	67	
6S 6204B	20		47	14	1.0		640	930	104	
6S 6805B	25		37	7	0.3		215	1000	21	
6S 6905B	25		42	9	0.3		350	940	43	
6S 6005B	25		47	12	0.6		500	890	79	
6S 6205B	25		52	15	1.0		700	820	131	
6S 6006B	30		55	13	1.0		660	750	116	
6S 6206B	30		62	16	1.0		975	690	196	
6S 6007B	35		62	14	1.0		800	650	152	
6S 6207B	35		72	17	1.1		1285	590	283	
6S 6008B	40		68	15	1.0		835	590	191	
6S 6208B	40	80	18	1.1	1450	530	374			

*上記の許容ラジアル荷重及び許容回転速度は参考値としてご利用ください。
 許容ラジアル荷重は、総回転数が100万回転を目安としています。
 注1) オープン・ZZのみの取扱いとなります。

軸受選定

製品
シリーズ

SUS
440C

SUS
304

SUS
630

純
チタン

セラ
ミック

耐熱

グリース
レス

低トルク

固形
グリース

止めねじ

調心

フランジ
ユニット

ガイド
ホイール

6800
6900

S5200
5200

5800

カスタマイズ
対応

使用事例
改善事例

損傷と
対策

技術解説

付表

新規選定
調査依頼
シート