

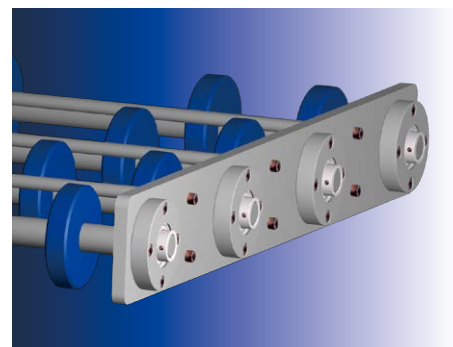
# SMT

## SSXCシリーズ 止めねじ付き ステンレスベアリング



### ◎特長

1. 優れた耐食性。
2. 組み付け作業性の向上。  
止めねじによる締結のためシャフトと内径はルーズフィットが可能。
3. 止めねじによる確実な取付けにより、シャフトと内径のクリープを防止。
4. クリープによる摩耗粉の発生を解消。  
クリーンルーム等の発塵をきらう環境に最適。
5. ベアリングの固定や位置決め用のセットカラーが不要。



### ◎用途

食品機械、洗浄装置、液晶・半導体製造設備、水環境搬送装置、その他高温多湿環境で使用される装置

## ◎製品仕様

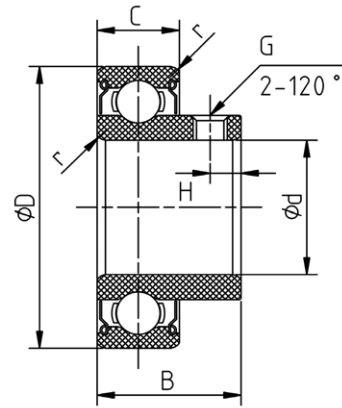
### ●標準仕様

内外輪	SUS440C
ボール *1	SUS440C
保持器	SUS304
シールド	SUS304
止めねじ	SUS304 相当品
潤滑 *2	耐熱グリース

標準仕様以外に下記の特殊仕様にも対応しております。

\*1 窒化珪素セラミックスボール (Si<sub>3</sub>N<sub>4</sub>) も対応可能。

\*2 フッ素系耐薬品・耐熱グリース、食品機械用グリース、  
その他特殊グリースも対応可能。



### ●寸法表

ベアリング型番	d		D mm	B mm	C mm	G -	H mm	r 最小 mm	Cr N	C0r N
	mm	公差								
SS XC900 ZZ	10		22	13	6	M3	3.0	0.3	2700	1270
SS XC000 ZZ	10		26	15	8	M3	3.0	0.3	4600	1970
SS XC200 ZZ	10		30	17	9	M4	3.5	0.6	5100	2390
SS XC901 ZZ	12	+0.015 0	24	13	6	M3	3.0	0.3	2890	1460
SS XC001 ZZ	12		28	15	8	M3	3.0	0.3	5100	2390
SS XC201 ZZ	12		32	19	10	M4	3.5	0.6	6800	3050
SS XC902 ZZ	15		28	14	7	M3	3.0	0.3	4300	2250
SS XC002 ZZ	15		32	16.5	9	M3	3.0	0.3	5600	2840
SS XC202 ZZ	15		35	20	11	M4	3.5	0.6	7650	3750
SS XC903 ZZ	17		30	14	7	M3	3.0	0.3	4600	2550
SS XC003 ZZ	17		35	17.5	10	M4	3.5	0.3	6000	3250
SS XC203 ZZ	17		40	21	12	M5	4.5	0.6	9600	4800
SS XC904 ZZ	20		37	18	9	M4	3.5	0.3	6400	3700
SS XC004 ZZ	20		42	21	12	M5	4.5	0.6	9400	5050
SS XC204 ZZ	20		47	23	14	M5	4.5	1.0	12800	6650
SS XC905 ZZ	25		42	18	9	M4	3.5	0.3	7000	4550
SS XC005 ZZ	25	+0.018 0	47	22	12	M5	4.5	0.6	10100	5850
SS XC205 ZZ	25		52	26	15	M5	4.5	1.0	14000	7900
SS XC906 ZZ	30		47	18	9	M4	3.5	0.3	7250	5000
SS XC006 ZZ	30		55	24.5	13	M5	5.0	1.0	13200	8300
SS XC206 ZZ	30		62	28.5	16	M6	5.5	1.0	19500	11300
SS XC207 ZZ	35	+0.021 0	72	33	17	M6	6.5	1.1	25700	15400

## ◎使用上の注意点

- ・止めねじ推奨締付けトルクは、右表をご参照下さい。  
推奨締付けトルク以上で締付けると軸受破損の原因となりますので  
ご注意ください。  
またねじ緩み止め接着剤のご使用も、締付け力の増加により軸受破損の  
原因となる場合がありますので、ご使用はお控え下さい。

### ●止めねじ推奨締付けトルク

ねじの呼び	締付けトルクN・m
M3	0.7
M4	1.8
M5	3.0
M6	4.0

※本カタログに記載した性能値や表現は選定の目安となるもので保証値ではありません。  
また製品の性能向上のため予告なく仕様を変更することがありますのでご了承ください。

# SMT

## 株式会社 南海精工所

〒594-1144 大阪府和泉市テクノステージ3-6-1  
TEL 0725-53-5562 FAX 0725-53-5576  
URL <http://www.smtbearing.com>