

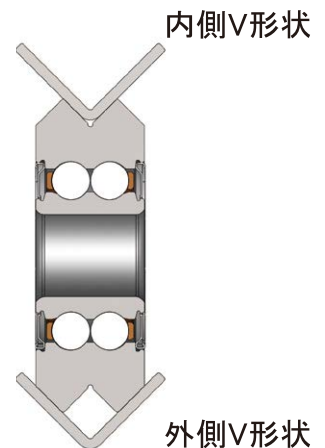
SMT

GWシリーズ ガイドホイールベアリング

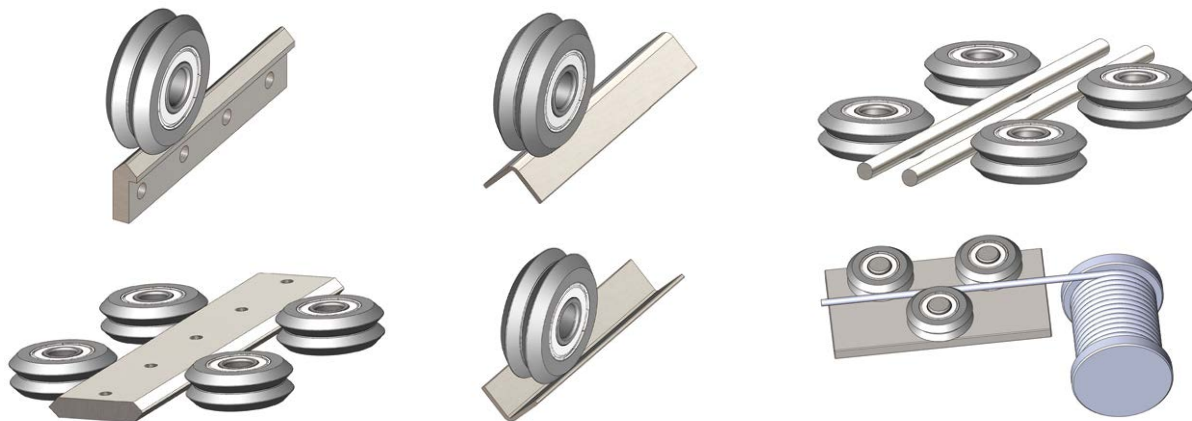


◎特長

- 1.外輪のW形状により、内側V形状または外側V形状が使用可能であり、ガイドホイールとして様々な用途に利用できます。
- 2.精密研磨されたW形状とベアリングが一体構造のため高精度です。
- 3.ベアリング内部の構造が複列アンギュラコンタクトタイプのため、ラジアル荷重・アキシャル荷重を負荷することができ、また、モーメント荷重に対する負荷能力にも優れています。
- 4.鋼種は軸受鋼のSUJ2及びステンレス鋼のSUS440Cをラインアップしております。



◎使用例

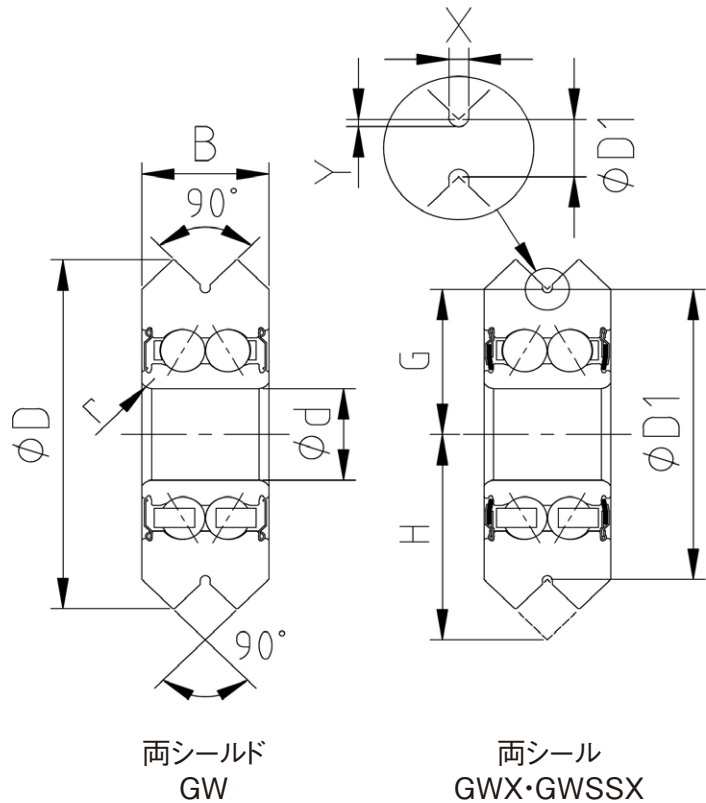


◎製品仕様

●標準仕様

	GW・GWX	GWSSX
内外輪	SUJ2	SUS440C
ボール	SUJ2	SUS440C
保持器	66ナイロン	66ナイロン
シールド	SECC	—
シール	ニトリルゴム	ニトリルゴム
潤滑 *	リチウム系	リチウム系

*食品機械用グリス、その他特殊グリスも対応可能。



●寸法表

ベアリング型番	d		D	B	D1	G	H	X	Y	r 最小	Cr	C0r
	mm	公差										
GW1 GW1X GW1SSX	4.762	0 -0.008	19.58	7.874	15.875	7.937	11.870	0.50	0.27	0.5	2180	1110
GW2 GW2X GW2SSX	9.525		30.73	11.112	25.400	12.700	18.259	0.60	0.30	0.5	4700	2780
GW3 GW3X GW3SSX	12.000		45.80	15.875	38.100	19.050	26.989	0.75	0.18	0.6	9150	5050
GW4 GW4X GW4SSX	15.000		59.94	19.050	50.800	25.400	34.931	0.89	0.20	0.6	12800	7900

*本カタログに記載した性能値や表現は選定の目安となるもので保証値ではありません。
また製品の性能向上のため予告なく仕様を変更することがありますのでご了承ください。

SMT

株式会社 南海精工所

〒594-1144 大阪府和泉市テクノステージ3-6-1
TEL 0725-53-5562 FAX 0725-53-5576
URL <http://www.smtbearing.com>